

総務・企画

1. 歴代特別職	27
2. 総合計画	29
3. 行政機構	31
4. 職員構成	33
5. 報酬・給与	34
6. 旅費	38
7. 職員の退職・研修	39
8. 行財政改革	42
9. 市町村合併	46
10. 公共交通	50
11. 情報管理	51
12. 広報広聴	53
13. 市民相談等	56
14. 国際交流	57
15. 表彰	60
16. 開発（港湾・干拓・土地開発）	61
17. 広域行政	69
18. 市庁舎	79

1 歴代特別職

(1) 市長(任期4年)

氏名	就任	退任	備考
坂田 孝志	平成17年 9月 4日	平成21年 9月 3日	
福島 和敏	平成21年 9月 4日	平成25年 9月 3日	
中村 博生	平成25年 9月 4日	平成29年 9月 3日	
中村 博生	平成29年 9月 4日		

(2) 副市長(任期4年)

氏名	議会同意年月日	就任	退任	備考
片岡 楯夫	平成17年 9月21日	平成17年 9月26日	平成19年 7月31日	
佐藤 克英	平成18年 3月24日	平成18年 4月 1日	平成21年 3月31日	
畑坂 純夫	平成20年 3月17日	平成20年 4月 1日	平成21年 9月 3日	
上野 美磨	平成21年 9月16日	平成21年10月 1日	平成25年 9月 3日	
永原 辰秋	平成25年 9月20日	平成25年 9月26日	平成29年 9月25日	
田中 浩二	平成29年 9月14日	平成29年 9月26日		

(3) 監査委員(識見者)(任期4年)

氏名	議会同意年月日	就任	退任	備考
福嶋 達期	平成17年 9月21日	平成17年 9月26日	平成21年 9月 3日	
岡山 元紀	平成17年 9月21日	平成17年 9月26日	平成21年 9月25日	※
小嶋 宣雄	平成21年 9月16日	平成21年 9月26日	平成25年 9月 3日	
渕川 邦紘	平成21年 9月16日	平成21年 9月26日	平成25年 9月25日	※
江崎 眞通	平成25年 9月20日	平成25年 9月26日	平成29年 9月25日	
江崎 眞通	平成29年 9月14日	平成29年 9月26日		
藤崎 智	平成25年10月30日	平成25年11月 1日	平成29年10月31日	※
上原 治	平成29年10月20日	平成29年11月 1日		※

(注) 備考欄の※は非常勤を示す

(4) 監査委員(議会選出)(任期4年)

氏名	議会同意年月日	就任	退任	備考
渡辺 俊雄	平成17年 9月21日	平成17年 9月26日	平成19年 9月 5日	
田中 安	平成19年 9月21日	平成19年10月 1日	平成20年 9月18日	
矢本 善彦	平成21年10月30日	平成21年11月 2日	平成23年 9月20日	
橋本 幸一	平成23年 9月21日	平成23年 9月22日	平成25年 9月 3日	
上村 哲三	平成25年10月30日	平成25年11月 1日	平成29年 9月 3日	
福嶋 安徳	平成29年10月20日	平成29年11月 1日	平成30年 8月27日	
増田 一喜	平成30年 9月21日	平成30年 9月22日	令和元年 9月30日	
古嶋 津義	令和元年 9月30日	令和元年10月 1日		

(5) 教育長(任期3年) 平成27年3月まで任期4年

氏名	就任	退任	備考
増田 國夫	平成17年 8月 1日	平成17年 9月21日	地方教育行政の組織及び運営に関する法律(昭和31. 10. 1施行)施行令19条による選任
増田 國夫	平成17年 9月22日	平成21年 9月21日	
吉田 浩一	平成21年11月 2日	平成24年 8月31日	
広崎 史子	平成24年10月 1日	平成27年 3月31日	
北岡 博	平成27年 4月 1日	平成30年 3月31日	
北岡 博	平成30年 4月 1日		

特別職現職者氏名

(6) 教育委員(任期4年) (教育委員会)

職名	氏名	任期
委員(教育長職務代理者)	富田 壽人	H29.11.2~R3.11.1
委員	松永 松喜	H30.10.1~R4.9.30
委員	水田 千春	H29.11.2~R3.11.1
委員	奥村 留美子	R1.10.1~R5.9.30

(7) 公平委員(任期4年) (公平委員会)

職名	氏名	任期
委員長	水本 和人	H28.10.1~R2.9.30
委員長職務代理者	加藤 泰憲	H29.11.2~R3.11.1
委員	山本 八重子	R1.10.1~R5.9.30

(8) 固定資産評価審査委員(任期3年) (固定資産評価審査委員会)

職名	氏名	任期
委員長	丹後田 良一	H29.9.22~R2.9.21
委員	末富 一徳	H29.9.22~R2.9.21
委員	稲田 新一	H29.9.22~R2.9.21

(9) 農業委員・農地利用最適化推進委員(任期3年) (農業委員会)

職名	氏名	任期
会長	白石 勝敏	H30.8.1~R3.7.31
会長職務代理者	内田 孝光	H30.8.1~R3.7.31
会長職務代理者	本田 友治	H30.8.1~R3.7.31

定数：農業委員19人、農地利用最適化推進委員29人

(10) 選挙管理委員(任期4年) (選挙管理委員会)

職名	氏名	任期
委員長	高浪 智之	H29.10.30~R3.10.29
委員長職務代理者	尾崎 信一	H29.10.30~R3.10.29
委員	木本 博明	H29.10.30~R3.10.29
委員	堀 泰彦	H29.10.30~R3.10.29
補充員	水本 和博	H29.10.30~R3.10.29
補充員	松永 京子	H29.10.30~R3.10.29
補充員	榎本 節男	H29.10.30~R3.10.29
補充員	石田 清春	H29.10.30~R3.10.29

2 総合計画

(1) 新市建設計画（計画期間 平成 17 年度～令和 2 年度）

計画の主旨	新市建設計画は、「市町村の合併の特例に関する法律（第 3 条第 1 項）」を根拠とし、合併関係市町村が合意した合併後の地域のビジョンを示したものであり、合併後は、計画に掲げられた各種の政策や事業を推進していくことになる。また、新市において改めて策定される総合計画の基礎となるとともに、その総合計画に基づき、新市における具体的な事業展開が図られることになる。	
新市づくりの理念	「“創生”輝く新都八代」 - 豊かな資源を活かし、個性きらめく交流拠点都市へ -	
市の将来像	恵まれた資源を活かして、発展する豊かなまち 人と地域が主役のまち	
将来目標人口	13 万人	
施策の大綱	・「実りのくに」づくり ・「躍りのくに」づくり	・「抛りのくに」づくり ・「誇りのくに」づくり

(2) 第 2 次八代市総合計画（計画期間 2018（平成 30）年度～2025 年度）

基本構想（要旨）

目的	第 2 次八代市総合計画は、これまで、「八代市総合計画」において取り組んできた、市民と行政の協働によるまちづくりなどの視点をふまえ、市の一体感の醸成を促すと同時に、多様化する市民ニーズをまちづくりに反映し、引き続き市民と行政が協働し、より発展的かつ具体的にまちづくりに取り組むことを目的として策定する。
構成と期間	この計画は、基本構想、基本計画で構成する。
基本構想	・ ・ ・ まちづくりの理念と市の将来像を明らかにし、それを実現するための基本目標と施策の大綱を示したものである。 2018（平成 30）年度から 2025 年度までの 8 力年の計画を策定する。
基本計画	・ ・ ・ 基本構想で明らかにした市の将来像を実現するために、必要な基本的施策を体系的に示したものである。 第 1 期 4 力年の計画とする。
市の将来像	しあわせあふれる ひと・もの 交流拠点都市 “ やつしる ”
目標年次	2025 年度
目標人口	12 万人
基本目標及び施策の大綱	誰もがいきいきと暮らすまち ・ 人権が尊重されるまちづくり ・ 安心して子どもを産み育てられるまちづくり ・ 支え合い健やかに暮らせるまちづくり 郷土を担い学びあう人を育むまち ・ 「生きる力」を身につけた未来を担うひとづくり ・ 誰もが学べる生涯学習のまちづくり ・ スポーツに親しむまちづくり ・ 郷土の文化・伝統に親しむまちづくり 安全・安心・快適に暮らせるまち ・ 災害に強く安全・安心なまちづくり ・ 快適に暮らせるまちづくり ・ 暮らしを支えるまちづくり ・ 公共交通の充実したまちづくり

地域資源を活かし発展するまち

- ・活力ある産業と雇用を創出し魅力に満ちたまちづくり
- ・交流人口の増加によるにぎわいのあるまちづくり

人と自然が調和するまち

- ・環境を支えるひとづくり
- ・自然と共生するまちづくり
- ・環境への負荷が少ない持続可能なまちづくり

計画推進の方策
第三次八代市行政改革大綱

- 改革の柱1 効率的な行政運営
- 改革の柱2 健全な財政運営
- 改革の柱3 情報化の推進
- 改革の柱4 市民参画の推進
- 改革の柱5 住民自治の推進

(3) 過疎計画

八代市過疎地域自立促進計画（計画期間 平成28年度～令和 2年度）

策定の意義 平成24年の過疎地域自立促進特別措置法の改正・施行により、同法が5年間（令和 3年3月末日まで）延長されたことにより、計画（平成28～令和 2年度）を平成27年度（3月議会議決）に策定した。

平成21年の法改正により市町村計画の策定義務はなくなったものの、今後も過疎地域における生活基盤整備等が地域振興を図る上で重要ととらえ、新たに計画策定を行っている。

なお、平成22年度以降は坂本、東陽、泉の3地域が合併前の旧過疎市町村を区域とする一部過疎地域として指定を受けている。

議決年月日
計画の大綱

平成28年3月22日

第1部 産業の振興

- ・農業 ・林業 ・水産業
- ・商業 ・工業 ・観光

第2部 交通通信体系の整備、情報化及び地域間交流の促進

- ・交通通信 ・地域間交流の促進

第3部 生活環境の整備

- ・上水道・生活排水処理 ・ごみ・し尿処理 ・防災

第4部 高齢者等の保健及び福祉の向上及び増進

- ・高齢者福祉 ・障がい者福祉 ・児童福祉
- ・母子・父子福祉、生活保護

第5部 医療の確保

第6部 教育の振興

- ・学校教育 ・社会教育
- ・スポーツ・レクリエーション

第7部 地域文化の振興等

第8部 集落の整備

第9部 その他地域の自立促進に関し必要な事項

3 行政機構

9 部 64 課 159 係

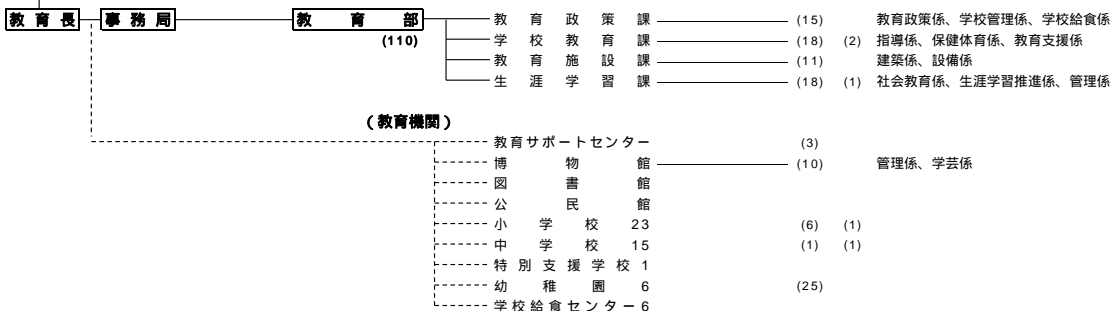
令和2年4月1日現在

再任用
短時間

市長	副市長	政策會議室 (1)	市長公室 (44)	秘書課 (11)	広報課 (20)	国際課 (5)	秘書係、広報広聴係 人材育成係、人事係、給与係 政策推進係							
			総務企画部 (116)	企画政策課 (14)	危機管理課 (11)	文書統計課 (10)	情報政策課 (9)	(1) 企画係、政策係、行政改革係 (1) 危機管理係、消防防災係 (1) 文書法規係、統計係 (1) 情報化推進係、システム管理係						
			支所	[坂本支所、千丁支所、鏡支所、東陽支所、泉支所]			(66) (2) [支所の組織図]参照							
			財務部 (88)	財政課 (9)	資産経営課 (9)	契約検査課 (9)	市民税課 (16)	資産税課 (21)	納税課 (19)	財政政策係 公有財産運用推進係、ファミリーマネジement推進係 契約係 工事検査員 諸税係、市民税係 土地係、家屋係、償却資産係 納税推進係、第一納税係、第二納税係、債権対策室				
			市民環境部 (105)	市民活動政策課 (14)	市民課 (23)	人権政策課 (11)	環境課 (11)	循環社会推進課 (8)	環境センター管理課 (8)	市民活動政策係、第一住民自治推進係、第二住民自治推進係 交通防犯係、消費生活センター 出張所10、コミュニティセンター21 第一市民係、第二市民係、戸籍係 人権同和政策係、啓発推進係、男女共同参画推進室 青少年室、人権啓発センター くらし環境係、環境保全係、環境施設整備推進室 衛生処理センター 循環社会推進係、廃棄物指導係 収集運搬係、管理係				
			健康福祉部 (263)	健康福祉政策課 (11)	障がい者支援課 (17)	長寿支援課 (29)	こども未来課 (17)	生活支援課 (26)	国保ねんきん課 (26)	健康推進課 (35)	健康福祉政策係、指導監督係、八代地域在宅医療・介護連携支援センター 椎原診療所 坂本健康福祉地域事務所 千丁健康福祉地域事務所 鏡健康福祉地域事務所 東陽健康福祉地域事務所 泉健康福祉地域事務所 生活支援係、認定給付係、障がい者虐待防止センター 保険料係、介護給付係、審査認定係、地域支援係、事業所指導係 保育係、子育て支援係 公立保育園10 保護給付係、第一保護係、第二保護係、第三保護係 保険税係、医療給付係、後期高齢者医療係、年金係 業務係、第一保健予防係、第二保健予防係、第三保健予防係、子育て世代包括支援センター			
			経済文化交流部 (66)	商工・港湾振興課 (15)	観光・クルーズ振興課 (13)	イベント推進課 (7)	文化振興課 (10)	スポーツ振興課 (12)		商業振興係、工業振興係、港湾振興係 観光振興係、クルーズ振興係 イベント推進係 文化振興係、文化財係 厚生会館 (鏡文化センター) 管理係、振興係、スポーツプロジェクト推進室				
			農林水産部 (98)	農林水産政策課 (10)	農業振興課 (12)	フードバレー推進課 (11)	農地整備課 (13)	水産林務課 (10)	地籍調査課 (16)	農林水産政策係、営農支援室 農事研修センター 坂本農林水産地域事務所 千丁農林水産地域事務所 鏡農林水産地域事務所 東陽農林水産地域事務所 泉農林水産地域事務所 農産係、園芸畜産係 流通企画係、輸出促進係、マーケティング戦略係 農地管理係、農地整備係 水産係、森林環境整備係 第一地籍調査係、第二地籍調査係、地籍管理係				
			建設部 (149)	建設政策課 (9)	土木課 (24)	住宅課 (8)	営繕課 (16)	建築指導課 (10)	都市整備課 (15)	下水道総務課 (17)	下水道建設課 (11)	用地課 (6)	新庁舎建設課 (6)	都市計画係、開発景観係 坂本建設地域事務所 千丁建設地域事務所 鏡建設地域事務所 東陽建設地域事務所 泉建設地域事務所 管理係、道路維持係、道路建設係、河川港湾係 市営住宅係、空家対策係 建築係、設備係 指導係、審査係 街路係、公園緑地係、区画整理係 経管係、業務係、水洗化促進係 計画係、建設係 水処理センター 用地係 新庁舎建設係

会計管理者 ———— 会 計 課 ———— (9) 会計係
 水道局 ———— (14) (3) 業務係、工務係、施設管理係

教育委員会



議会 ———— **議会事務局** ———— (10) 総務係、議事調査係

選挙管理委員会 ———— 選挙管理委員会事務局 ———— (6) 選挙係

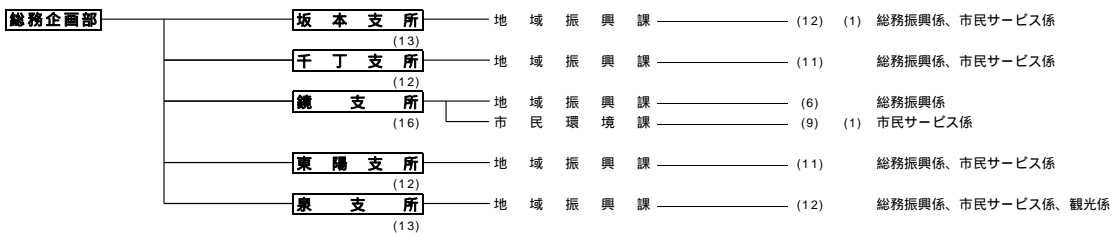
監査委員 ———— 監査委員事務局 ———— (5) 監査係

農業委員会 ———— 農業委員会事務局 ———— (7) 農地係

公平委員会 ———— 選挙管理委員会事務局職員併任

固定資産評価審査委員会 ———— 職員併任

支所の組織図



令和2年4月1日現在 (1091) 名 (53)

【支 所】

名 称	所 在 地	電 話 番 号
坂 本 支 所	八代市坂本町坂本 4228 番地 12	0965-45-2211
千 丁 支 所	八代市千丁町新牟田 1502 番地 1	0965-46-1101
鏡 支 所	八代市鏡町内田 453 番地 1	0965-52-1111
東 陽 支 所	八代市東陽町南 1105 番地 1	0965-65-2111
泉 支 所	八代市泉町柿迫 3131 番地	0965-67-2111

【出 張 所】

名 称	所 在 地	電 話 番 号
太田郷 出張所	八代市井上町 601 番地 1	0965-32-4995
八千把 出張所	八代市上野町 1193 番地 1	0965-32-2531
高 田 出張所	八代市本野町 505 番地	0965-32-2451
金 剛 出張所	八代市揚町 800 番地 2	0965-32-3981
郡 築 出張所	八代市郡築六番町 61 番地 2	0965-37-0328
宮 地 出張所	八代市宮地町 383 番地	0965-32-2511
昭 和 出張所	八代市昭和明徴町 730 番地 1	0965-37-2015
龍 峯 出張所	八代市興善寺町 1952 番地	0965-39-0001
日奈久 出張所	八代市日奈久塩南町甲 13 番地	0965-38-0614
二 見 出張所	八代市二見下大野町 2432 番地 1	0965-38-9222

高田出張所はコミセン建替えに伴い移転中

4 職 員 構 成

(1) 職員定数

改 正 議 決 施 行 年 月 日	H17. 8. 1(専決) H17. 8. 1	H19. 3. 30(専決) H19. 4. 1	H20. 4. 21(専決) H20. 4. 1
総 計	1,329	1,329	1,329
市長事務部局	1,096	1,081	1,077
議会事務局	10	10	10
選管委事務局	7	7	7
農業委事務局	8	8	8
監査委事務局	7	7	7
教育委員会	184	199	199
公平委事務局	1	1	1
水道企業	16	16	20

5 報 酬 ・ 給 与

(1) 主要特別職報酬給料額推移 (月額)

単位 : (円)

職 名	議決年月日	H17. 8. 1(専決)	H24. 3.21	H30. 3.23
	適用年月日	H17. 8. 1	H24. 4. 1	H30. 4. 1
議 長		497,000	493,000	506,000
副 議 長		451,000	448,000	460,000
議 員		423,000	420,000	431,000
市 長		920,000	914,000	925,000
副 市 長		736,000	731,000	744,000
監 査 委 員 (識 見 常 勤)		497,000	493,000	506,000
監 査 委 員 (識 見 非 常 勤)		105,000	105,000	105,000
監 査 委 員 (議 会 選 出)		27,600	27,600	27,600
教 育 委 員 会 委 員		60,700	60,700	60,700
教 育 長		644,000	639,000	674,000
選 挙 管 理 委 員 会 委 員 長		30,100	30,100	30,100
委 員		26,900	26,900	26,900
補 充 員 (日 額)		6,200	6,200	6,200
公 平 委 員 会 委 員 長		18,900	18,900	18,900
委 員		17,900	17,900	17,900
農 業 委 員 会 会 長		46,000	46,000	40,000
職 務 代 理		39,500	39,500	33,500
委 員		36,800	36,800	30,800
農 地 利 用 最 適 化 推 進 委 員		36,800	36,800	30,800
固 定 資 産 評 価 審 査 委 員 会 委 員 (日 額)		8,400	8,400	8,400
適 用		H18.4.1~H21.3.31ま での特例 ・市長855,000円 ・副市長684,000円 ・監査委員(識見常 勤)462,000円 ・教育長598,000円		

(2) 級別職員給料 (月額)

(令和2年4月1日現在)

区分	職務の級	職員数 (人)	給 料 (円)			摘 要
			最 高	最 低	平 均	
行政職	7級	39	443,000	372,400	430,302	政策審議監、部(公室)長、議会事務局長、総括審議員、部(公室)次長、支所長、会計管理者、首席審議員、理事
	6級	68	410,200	338,600	402,572	部次長、支所長、危機管理監、理事、課長、議会事務局次長、副館長、所長(課長級)、審議員
	5級	209	393,000	347,800	384,043	審議員、課長、地域事務所長、議会事務局次長、課長補佐、主幹、上席参事
	4級	328	381,000	304,500	354,396	主幹、係長、主査、参事
	3級	184	344,500	233,100	297,720	主査、主任、副主任
	2級	147	296,500	200,900	223,770	主事、技師
	1級	92	296,500	150,600	187,790	主事、技師
技能労務職	5級	10	343,500	309,500	327,370	主任技師
	4級					主任技師
	3級					技師、主任技師
	2級					技師
	1級					技師
医療職1	4級					診療所の所長
	3級					診療所の所長
	2級	1	*****	*****	*****	診療所の所長
	1級					診療所の所長
合 計	1,078			323,179		

(注1) 「合計」の平均は、技能労務職及び医療職を除く。(級号給分布表より)

(注2) 個人を特定できるものについては、記載していません。

(3) 初 任 給 (令和2年4月1日現在)

新制高校卒業 1級 5号給 (150,600円)

短期大学卒業 1級15号給 (163,100円)

新制大学卒業 1級25号給 (182,200円)

(4) ラスパイレス指数

年度別推移

年度	ラスパイレス指数	年度	ラスパイレス指数
H26	97.5	H29	98.1
H27	97.5	H30	97.6
H28	98.5	H31	97.4

(5) 職員手当

管理職手当

支給対象職員の範囲	支給額
政策審議監、部（公室）長、技監、議会事務局長	月額 70,900円
総括審議員	月額 67,900円
部（公室）次長、危機管理監、支所長、会計管理者	月額 60,200円
首席審議員	月額 57,200円
政策調整審議員、理事、総括工事検査員、課長(ただし、給料の調整に関する規則(平成17年八代市規則第40号)の適用を受ける課長及び教育サポートセンター所長を除く。)、市長公室審議員、総務企画審議員、財務審議員、市民環境審議員、健康福祉審議員、経済文化交流審議員、農林水産審議員、建設審議員、教育審議員、博物館未来の森ミュージアム副館長、椎原診療所長、農業委員会事務局長、監査委員事務局長、選挙管理委員会事務局長、議会事務局次長	月額 47,300円

期末勤勉手当

支給月	種別	市議会議員	常勤特別職	特定幹部職員	一般職	国公基準(一般職)
6月	期末手当	1.70ヵ月分	1.70ヵ月分	1.1ヵ月分	1.3ヵ月分	1.3ヵ月分
	勤勉手当	-	-	1.15	0.95	0.95
	計	1.70	1.70	2.25	2.25	2.25
12月	期末手当	1.70	1.70	1.1	1.3	1.3
	勤勉手当	-	-	1.15	0.95	0.95
	計	1.70	1.70	2.25	2.25	2.25
合計	期末手当	3.40	3.40	2.2	2.6	2.6
	勤勉手当	-	-	2.3	1.9	1.9
	計	3.40	3.40	4.5	4.5	4.5

(注) 令和2年4月1日より施行

特殊勤務手当

特殊勤務手当の名称	手当の対象業務	手当の額	
税務手当	市税の賦課又は調査のため個別訪問したとき。	1日	250円
	市税の徴収のため個別訪問したとき。	1日	300円
	動産の差押え又は差押物件の引揚げに直接従事したとき。	1日	300円
福祉業務手当	ケースワーカー、査察指導員又は面接員が生活保護法の規定に基づき、調査又は指導に直接従事したとき。	1日	250円
	関係法規に基づき、老人又は心身障害者の施設入所等のため外勤して面接又は調査(市長が困難であると認めるものに限る。)に直接従事したとき。	1日	200円
	行旅病人の救護又は収容に直接従事したとき。	1回	1,000円
	行旅死亡人の収容に直接従事したとき。	1回	2,000円
感染症防疫作業手当	感染症(感染症の予防及び感染症の患者に対する医療に関する法律第6条に規定する感染症のうち市長が定めるものをいう。)が発生し、又は発生するおそれがある場合において、感染症の患者若しくは感染症の疑いがある患者の救護等又は感染症の病原体に汚染され、若しくは汚染された疑いがある物件等の処理作業に直接従事したとき。	1日	400円
特別作業手当	ごみ処理施設に勤務する職員がごみ収集作業又は塵芥処理作業に直接従事したとき。	1日	350円
	ごみ処理施設に勤務する職員	1日	100円
	犬、猫等の死体の処理作業に直接従事したとき。	1件	400円
	衛生処理センターに勤務する職員が破砕機、し渣除去装置等の清掃作業又はし渣の運搬作業に直接従事したとき。	1日	500円
	衛生処理センターに勤務する職員	1日	100円
	遺体の埋葬、火葬その他の必要な措置に直接従事したとき。	1日	800円
	人体に有害な薬品を使用して消毒作業に直接従事したとき。	1日	300円
	人体に危険な有害薬品を使用して化学分析業務に直接従事したとき。	1日	250円
訪問指導手当	保健師、栄養士、看護師又は作業療法士が関係法規に基づき、訪問指導(市長が困難であると認めるものに限る。)に直接従事したとき。	1日	200円
用地交渉手当	公共事業の施行に伴う用地の取得又は物件移転に係る補償の交渉業務のうち市長が困難であると認めるもので直接権利者と交渉に当たったとき。	1日	470円
公共土木施設災害応急作業等手当	市が管理する河川の堤防又は道路のうち豪雨等異常な自然現象により重大な災害が発生し、又は発生するおそれがあるものにおける巡回監視又は応急作業に直接従事したとき。		
	(ア)巡回監視に直接従事したとき。 (イ)応急作業に直接従事したとき。	1日 1日	480円 730円

特殊勤務手当の名称	手当の対象業務	手当の額	
下水道使用料徴収手当	下水道使用料又は下水道事業受益者負担金の徴収のため個別訪問したとき。	1日	300円
医師研究手当	診療所に勤務する医師がその業務に従事したとき。	1月	65,000円
簡易水道業務手当	水道料金の徴収のため個別訪問したとき。	1日	300円
	給水停止処分又は給水停止解除の業務に直接従事したとき。	1件	210円
水道料金徴収手当	水道料金の徴収のため個別訪問したとき。	1日	300円
停水手当	給水停止処分又は給水停止解除の業務に直接従事したとき。	1件	210円

6 旅 費

(1) 会議等出席費用弁償（議員のみ）

支給範囲

ア 議会の会議に出席したとき

イ 常任委員会、議会運営委員会及び特別委員会の委員が所属委員会に出席したとき

ウ 議長（副議長が地方自治法第106条第1項の規定により議長の職務を行ったときは副議長）が常任委員会、議会運営委員会及び特別委員会に出席したとき

支給額

ア 自宅からの距離が10km未満の場合は日額3,300円

イ 自宅からの距離が10km以上20km未満の場合は日額4,100円

ウ 自宅からの距離が20km以上30km未満の場合は日額4,800円

エ 自宅からの距離が30km以上の場合は日額5,500円

(2) 旅費

職 名		車賃 (1kmにつき)	日当 (1日につき)	宿泊料 (1夜につき)	食卓料 (1夜につき)
		円	円	円	円
市 議 会 議 員		37	3,000	14,800	3,000
市 長		37	3,000	14,800	3,000
副市長・監査委員		37	2,700	13,100	2,700
教育長・教育委員		37	2,700	13,100	2,700
地方自治法第203条の特別職 (市議会議員・教育委員等除く)		37	2,700	13,100	2,700
一 般 職	6～7級の職務者	37	2,500	11,800	2,500
	5級以下の職務者	37	2,200	10,900	2,200

鉄道賃

- ア 運賃の等級を2階級に区分する場合は、上級の運賃
- イ 運賃の等級を設けない場合は、その乗車に要する運賃
- ウ 急行料金を徴する路線で運賃の等級を設けている場合は、その運賃と同一等級の急行料金、設けていない場合は、その乗車に要する急行料金とし、片道100km以上は特別急行料金、片道50km以上は普通急行料金を支給
- エ 座席指定料金は、普通急行列車を運行する路線による旅行で片道50km以上のもの及び特別急行列車を運行する路線による旅行で片道100km以上のものに該当する場合に限り支給

船賃

- ア 運賃の等級を3階級に区分する場合、地方自治法第207条による者及び一般職（以下、一般職という）は、下級、そのほかは中級の運賃
- イ 運賃の等級を2階級に区分する場合、一般職は下級、そのほかは上級の運賃
- ウ 運賃の等級を設けない場合は、その乗船に要する運賃
- エ 座席指定料金を徴する船舶を運行する行路の場合は、一般職等を除き座席指定料金を支給
- オ ア及びイで同一階級の運賃をさらに2以上に区分する船舶による旅行の場合は、同一階級内の最上級の運賃

航空賃

航空旅行については、路程に応じ現に支払った旅客運賃を支給

日当

熊本県内の旅行の場合における日当の額は、定額の2分の1に相当する額による。ただし、熊本県内の旅行の場合において、公用車を使用するときは、日当は支給しない

宿泊料

旅行中の夜数に応じて、各区分による定額を上限として、その実費を支給する

食卓料

水路及び航空旅行の夜数に応じて支給する

外国旅行

外国旅行の旅費は、国家公務員の例を基準として市長が定める（ただし、「支度料」は支給しない）

市内出張旅費

- ア 在勤地から目的地までの距離が8km以上の市内出張の場合は、1km当り37円の手賃を支給。ただし、当該支給額がバス運賃の実費に満たない場合は、バス運賃を支給
- イ 船賃を要する市内出張は、アの手賃のほか、船賃の実費を支給
- ウ 職務上の必要又は天災その他やむを得ない事情により宿泊したときは、ア、イのほか条例に定める宿泊料（上掲）の2分の1に相当する額を支給する。ただし、五家荘地区に出張した場合の旅費については別に定める。

7 職員の退職・研修

(1) 職員の退職制度

早期退職希望者募集制度

目的
対象者

職員の年齢別構成を適正化し、組織の活性化を図る。
退職すべき期日において年齢が45歳以上のもの。
ただし、次の各号のいずれかに該当する者を除く。

- (1) 非常勤職員
- (2) 臨時的任用職員又は任期を定めて任用されている職員
- (3) 定年に達したことにより年度末に退職することとなる職員
- (4) 懲戒処分を募集の開始の日において受けている者又は募集の期間中に受けた者

募集人員
募集期間
退職すべき日
優遇措置

10名
当該年度の12月28日まで
年度末までの間で市長が定める日
退職時年齢が45歳以上59歳6か月未満で、かつ勤続年数が20年以上25年未満の職員には、退職手当は条例第5条を適用する。
退職時年齢が45歳以上59歳6か月未満で、かつ勤続年数が25年以上の職員には、退職手当は条例第6条を適用する。（別記1参照）

(2) 職員研修制度

実 施 2019 年度

目 的 職務を遂行する上で必要な知識・技能を体系的かつ効率的に習得することで、職員が持つ能力を最大限に引き出し、組織力の向上につなげることを目的とする。

研修内容 職員が現在ついている職又は将来つくことが予想される職の遂行に必要な知識、技能、態度等を内容とする。

研修の種類及び対象職員

	研 修 名	対 象 者
階 層 別	新規採用職員研修	新規採用職員
	中級1部研修	採用後5年目の職員
	主任研修	主任昇任者
	新任係長研修	係長職昇任者
	新任課長研修	課長職昇任者
派 遣	市町村職員中央研修所派遣研修	実務担当者
	全国市町村国際文化研修所派遣研修	実務担当者
	自治大学校派遣研修	推薦する職員
	国・県等派遣研修	推薦する職員
	国土交通大学校派遣研修	推薦する職員
	全国建設研修センター派遣研修	実務担当者
	熊本県市町村職員研修協議会派遣研修	希望する職員
特 別	職場内研修担当者研修	各職場内研修担当職員
	人事評価研修	一次評価者・管理監督職員
	アサーティブ・コミュニケーション研修	希望する職員
	メンタルヘルス研修(セルフケア)	希望する職員・新規採用職員
	ハラスメント防止研修	新規採用職員・安全衛生推進委員会委員等
	女性活躍推進研修	希望する女性職員、管理監督職員
	庶務事務研修	希望する職員
	接遇研修	希望する職員・新規採用職員
	交渉力向上研修	希望する職員
	メンタルヘルス研修(ラインケア)	管理監督職員
	再任用職員研修	新規再任用職員
	政策立案研修	各部(公室)から推薦された職員
	雑談力向上研修	希望する職員
	LGBT理解促進研修	希望する職員
	人権意識啓発研修(水俣病)	管理監督職員
	係長職心得研修	希望する職員
	部下指導・リーダーシップ研修	希望する職員
	公務員倫理研修	希望する職員・新規採用職員
事業スクラップ研修	希望する職員	
自己 啓発	通信教育・IT研修・E-ラーニング 資格取得	希望する職員

8 行財政改革

(1) 八代市の行財政改革

八代市行財政改革推進本部

設置 平成 17 年 10 月 7 日

目的 社会経済情勢の変化に対応し、効率的かつ効果的な市政の実現を推進するため、八代市行財政改革推進本部を置く。

所掌事務 行財政改革大綱の策定及び実施に関すること。
行政組織機構の簡素化及び効率化に関すること。
事務事業の簡素化及び効率化に関すること。
その他行財政改革に係る重要事項に関すること。

組織 本部は、本部長、副本部長及び本部員で構成
本部長は市長をもって充て、副本部長は副市長をもって充てる。
本部員は、教育長、代表監査委員、政策審議監、部（公室）長、議会事務局長及び本部長が指名した職員

幹事会 行財政改革大綱原案の策定、行財政改革の進行管理を行うため、本部の下部組織として幹事会を置く。幹事会は幹事長、副幹事長及び幹事で構成。

専門部会 所掌事務に係る専門の事項を調査研究させるため、必要に応じて専門部会を置く。

八代市行財政改革推進委員会

設置 平成 17 年 12 月 26 日（第 3 期：平成 29 年 7 月 3 日）

目的 社会経済情勢の変化に対応した効率的かつ効果的な市政運営を推進するため、八代市行財政改革推進委員会を置く。

所掌事務 市長の諮問に応じて本市の行財政改革に関する重要事項を審議し、その結果を市長に答申する。また、行財政改革に係る実施計画、実施状況等について適宜報告を受けるとともに、必要に応じて八代市行財政改革推進本部に対し提言又は助言を行う。

組織 委員は 10 人以内とし、市政に関し優れた識見を有する者のうちから市長が委嘱する。

(2) 行財政改革の取組

第二次八代市行財政改革

基本方針 「市民と市が一緒につくるまちを目指して『一歩前へ』」

これまでの経費節減・人員削減などの「量的改革」は、継続しながら、今後は、限りある行政資源をいかに効率的に活用するかという「質的改革」に重点を置き、また、市民の目線を取り入れた改革を積極的に進める。

取組事項 186 項目 ・行政運営力の向上 行財政運営の改革
・組織力の向上 組織人財の改革
・地域力の向上 市民協働の推進

計画期間 平成 23 年 4 月から平成 30 年 3 月まで

目標額 約 49 億円 歳入増加・歳出削減合わせて

取組結果

効果額約 54 億円(歳入増加・歳出削減合わせて)で目標額を上回る成果を上げた。

また、全 186 項目の取組項目のうち 148 項目（全体の約 80%）が目標を達成し、残る 38 項目（約 20%）は、未達成であった。

第三次八代市行財政改革

基本方針 「市民と共に、次世代に誇れるまちを目指して」

総合計画を下支えする取組みであり、計画推進の方策として位置づけている。これまでの「量的改革」を基本として、第二次行財政改革で推し進めてきた「質的改革」について、さらに強化・継続して推進する。

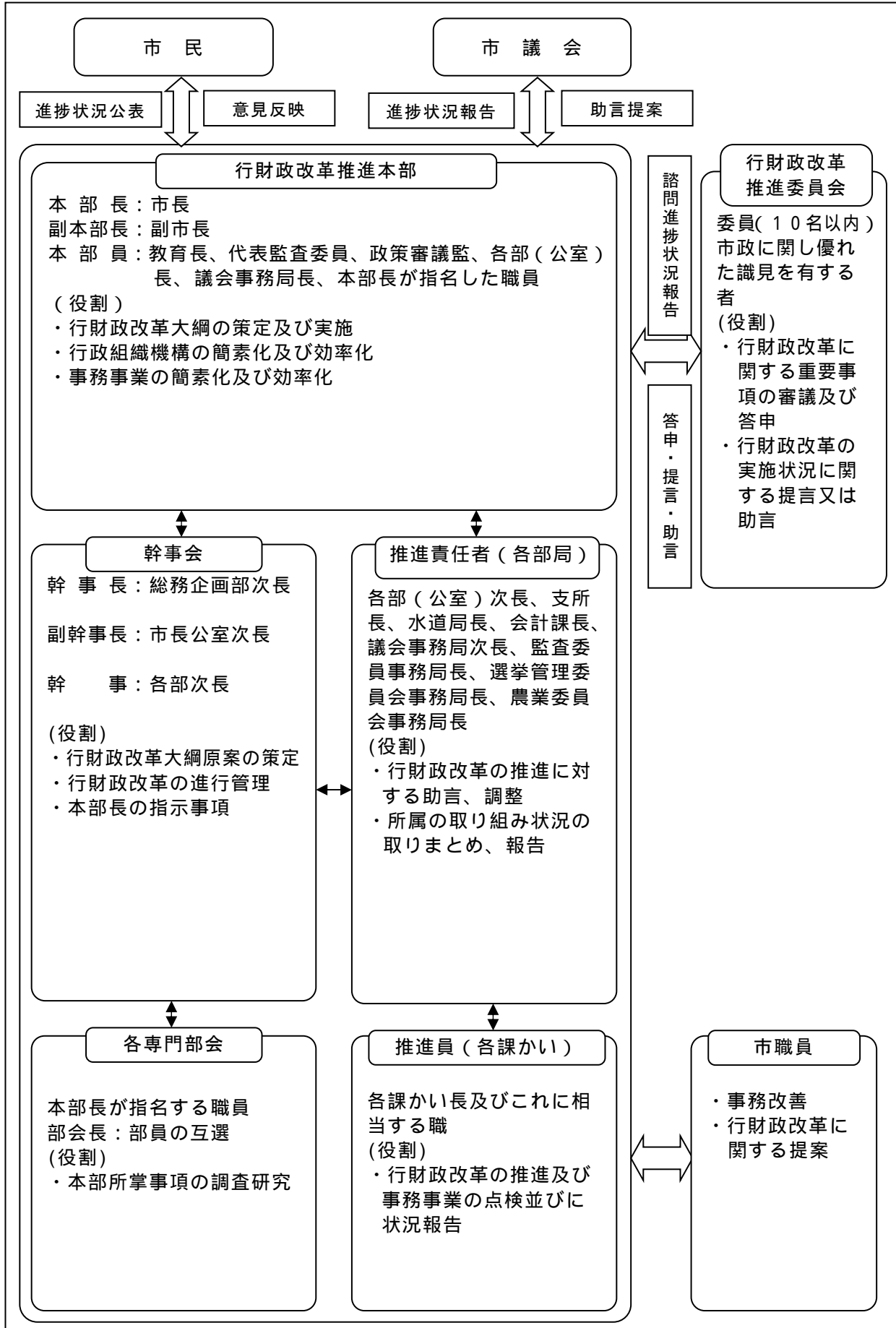
改革が目指すもの 効率的で健全な行財政運営、市民協働の推進

取組事項 149 項目

計画期間 平成 30 年 4 月から令和 8 年 3 月まで

目標額 約 9 億円 歳入増加・歳出削減合わせて（第 1 期実施計画）

八代市行財政改革推進体制



(3) 本市の特徴的な取組

民営化等推進事業

- 経 緯
- ・第一次行財政改革実施計画において、民間の視点や創意工夫を活用するなどして民営化等を効果的に進めるための方策の検討・導入を盛り込む。また、第二次行財政改革実施計画においては、施設管理から事務事業への範囲の拡大を盛り込む。平成 29 年度に「八代市アウトソーシング推進に関する基本方針」を策定し、第三次行財政改革実施計画において、アウトソーシングに関する取組項目を掲げる。
 - ・関係各課で民営化等を検討するに当たり、受け皿となる民間事業者が現に存在するのか、個々有している技術的課題に対応できるのか、採算の上から市民サービスに変動が生じる恐れはないのか、など不安材料が示されており解決策を講じる必要がある。
 - ・受け手となる民間の参入意欲や参入に当たっての課題等を把握する必要がある。

理 念
目 的
内 容

民間でできるものは民間に委ねる改革の実施
民営化・指定管理者制度・業務委託等を活用し、行財政改革を推進する。
民営化等を計画的に進め行財政の効率化を図ると共に、民営化等へ移行後も円滑な市民サービスの提供が確保できるよう、事前に受け皿となる民間事業者の参入意欲や創意工夫を把握（民営化等推進調査）し、その結果も踏まえながら民営化等に当たっての方針を決定し、その具現化を図るもの。

民営化事例

- ・養護老人ホーム「保寿寮」（入所定員 50 人） 平成 26 年 4 月 1 日民営化
- ・北新地保育園（入所定員 60 人） 平成 27 年 4 月 1 日民営化
- ・白島ぎんが保育園（入所定員 45 人） 令和 2 年 4 月 1 日民営化

目標管理制度

目 的

市の総合計画、市長の政策公約その他の方針等に基づく組織の目標を明確にし、組織の目指す方向及び役割を共有することにより、組織の活性化及び組織力の向上を図り、もって市政運営の計画的かつ柔軟な推進に資することを目的とする。

施行年月日 平成 27 年 4 月 1 日
対象組織 部に相当する組織及び課かい
対象期間 毎年度における 4 月 1 日から翌年の 3 月 31 日までの間
手法（事務の流れ） 各部における組織目標（重点施策）の設定（4 月）

各課における組織目標（重点事業）の設定（4 月）

目標達成状況の確認（3 月）

翌年度の目標設定に活用・反映

行政評価

行政評価の目的

市行政内部及び市民の視点で、市の施策・事務事業について評価・見直しを行うことで、八代市総合計画に基づく総合的かつ計画的な行政運営に資するとともに、成果を重視した効果的かつ効率的な行政運営を推進し、市政に関する透明性の向上や職員の行政運営に関する意識を改革することにより市民サービスの向上を図る。

評 価 の 対 象

施策及び事務事業とする。

<p>評価の方法</p>	<p>ア 施策</p> <ul style="list-style-type: none"> ・内部評価 各部（公室）において、部（公室）長が行政評価の責任者となり、所管する施策について施策評価シートに基づき、自ら評価を行う。 ・外部評価 施策について実施する市民意識調査で評価を行う。 ・最終評価 八代市行財政改革推進本部が、外部評価の結果を受けて施策の所管部（公室）が整理した取組方針の内容を踏まえて最終的な評価及び取組方針の決定を行う。 <p>イ 事務事業</p> <p>各課において、課長が行政評価の責任者となり、所管する事務事業について事務事業票に基づき、所管部（公室）長等との協議を経て、自ら評価を行う。</p>
<p>評価の区分</p>	<p>ア 施策</p> <ul style="list-style-type: none"> ・進んでいる ・現状維持 ・進んでいない <p>イ 事務事業</p> <ul style="list-style-type: none"> ・不要、廃止、完了等 ・民間による実施 ・市による実施 <ul style="list-style-type: none"> 規模縮小 現行どおり 規模拡充
<p>評価結果の公表 評価結果の活用</p>	<p>評価結果は、市ホームページ等で公表する。</p> <p>評価結果は、総合計画の進行管理、予算への反映、決算審査資料その他の行政資料の作成などに活用する。</p>
<p>(4) 広告事業 広告事業とは</p>	<p>市が所有する有形・無形のさまざまな資産を、民間企業等の広告掲載を通じて、その広告媒体としての活用を促進することにより、市の新たな財源の確保及び事業経費を削減し、市民サービスの向上及び地域経済の活性化を図る事業。</p>
<p>実績</p>	<p>ア 平成 30 年度まで</p> <ul style="list-style-type: none"> ・市ホームページバナー広告 ・公用封筒への公告記載 ・市民課窓口案内表示ディスプレイでの広告放映料 ・広告入り庁舎等案内図 ・印刷物への広告記載 「八代市暮らしの便利帳」 ・八代市総合体育館へネーミングライツ導入「八代トヨオカ地建アリーナ」(導入は、平成 31 年 4 月 1 日) <p>イ 令和 2 年度</p> <ul style="list-style-type: none"> ・やつしろハーモニーホールへネーミングライツ導入「桜十字ホールやつしろ」

(5) 入札監視委員会

- 導入概要** 入札監視委員会は、「公共工事の入札及び契約の適正化の促進に関する法律」とその法律に基づく適正化指針に設置・運営するよう定められている。八代市では、平成17年8月1日入札監視委員会設置要綱を定め、毎年度4回の定例会議を開催している。
- 組織構成** 学識経験者等による第三者で構成。
 委員数 5名（技術分野1名・法律分野1名・経済分野2名・その他1名）
 委員の任期 2年
 委員会の回数 定例会議：毎年度4回 臨時会議：必要に応じて
- 目的** 入札及び契約手続きの透明性の確保、公正な競争の促進及び不正行為の排除の徹底を図る。また、公共工事に対する市民の信頼を確保し、建設業の健全な発展につなげる。
- 役割** 市が発注した工事に関し、入札及び契約手続の運用状況について報告を受けるとともに、指名又は選定の理由及び経緯等について審議を行う。そして必要に応じ、意見の具申を行う。市はこの意見を入札及び契約手続の適正化に反映する。
 指名競争入札において指名されなかった者及び随意契約において選定されなかった者が、市に対する苦情申立ての回答に不服のある場合、二次苦情の申立てに係る審議を行い、意見の具申を行う。

令和元年度 入札契約方式別件数

入札契約方式	件数
総件数(++)	370
一般競争入札	77
指名競争入札(～)	284
1億5000万円以上	0
1億円以上1億5000万円未満	0
5000万円以上1億円未満	1
3000万円以上5000万円未満	1
1000万円以上3000万円未満	108
500万円以上1000万円未満	73
300万円以上500万円未満	58
130万円以上300万円未満	43
130万円未満	0
随意契約	9

9 市町村合併

(1) 八代地域の市町村合併の概要

- 八代地域市町村合併協議会
 ・平成14年9月1日 法定協議会設置
 ・平成17年7月31日 法定協議会解散

合併後の総人口 136,886人

合併後の総面積 680.24 km²

合併方式 新設合併

新市の名称 八代市

合併日 平成17年8月1日

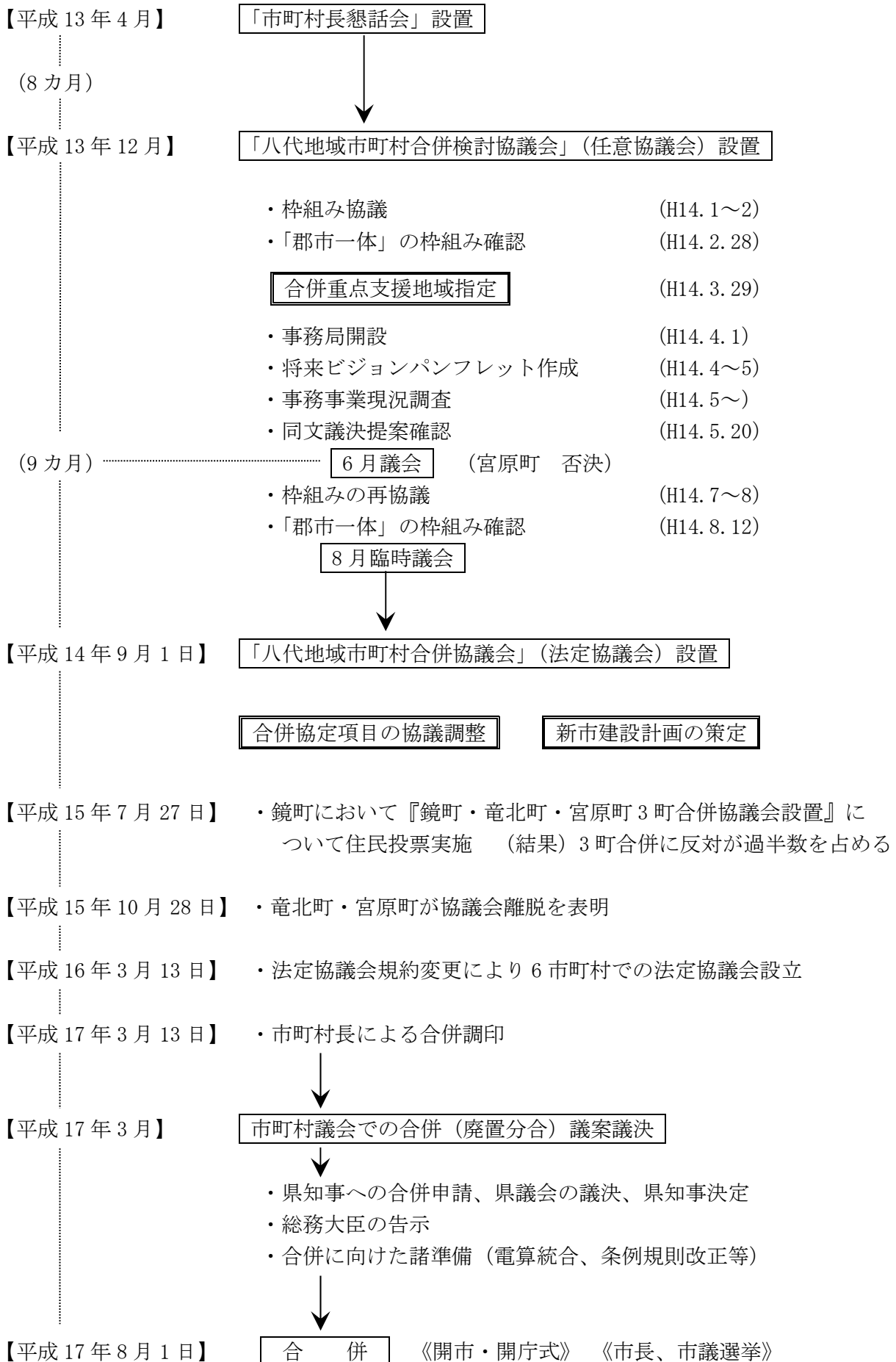
合併地域図

旧市町村名	人口(人)	面積(km ²)
八代市	103,976	146.85
坂本村	5,208	162.82
千丁町	6,896	11.18
鏡町	15,681	28.24
東陽村	2,659	64.56
泉村	2,466	266.59

(平成17年国勢調査による)



(2) 八代地域市町村合併までの経緯



(3) 地域審議会

設置目的 市町村の合併の特例に関する法律第5条の4第1項の規定に基づく地域審議会を、合併前の八代市、八代郡坂本村、同郡千丁町、同郡鏡町、同郡東陽村及び同郡泉村の6市町村の区域ごとに設置。

設置期間 平成17年8月1日～平成28年3月31日

事務分掌 ○市長の諮問に応じて審議・答申する事項

- ・新市建設計画の変更に関する事項
- ・新市建設計画の進捗状況に関する事項
- ・新市の基本構想の作成及び変更に関する事項
- ・地域振興のための基金の活用に関する事項
- ・その他、市長が必要と認める事項

○地域審議会から市長に意見を述べる事項

- ・新市建設計画の執行状況に関する事項
- ・住民自治に関する事項
- ・情報提供に関する事項
- ・その他、審議会が必要と認める事項

組 織 委員は25人以内とし、設置区域に住所を有する者

審議会名	設置区域	委員数 (うち公募委員数)	担当課等
八代地域審議会	旧八代市	12(2)人	本庁企画振興部企画政策課
坂本地域審議会	旧坂本村	10(0)人	坂本支所地域振興課
千丁地域審議会	旧千丁町	11(1)人	千丁支所地域振興課
鏡 地域審議会	旧 鏡 町	12(2)人	鏡支所地域振興課
東陽地域審議会	旧東陽村	10(0)人	東陽支所地域振興課
泉 地域審議会	旧 泉 村	10(0)人	泉支所地域振興課

※表中の委員数は、第6期(平成27年度)を示す。

※第2期より委員数見直し(12人以内)及び委員の公募(2人以内)を行った。

答 申 ○住民自治によるまちづくりの推進について(平成19年1月26日答申)

○八代市総合計画基本構想について(平成19年3月19日答申)

○新庁舎建設候補地の優先順位について(平成26年11月26日答申)

○新市建設計画の変更について(平成26年11月26日答申)

(4) 八代市地域づくり会議

設置目的 合併協議により設置された地域審議会が、平成28年3月31日で設置期間満了となったことから、市民の意見をきめ細やかに市政に反映させ、市域全体の一体性を基本とする個性豊かな地域づくりの推進に資するため設置

設置期間 平成28年4月1日～平成30年3月31日

所掌事務 ○地域づくりの推進のため市長が必要と認める事項について協議し、その結果を市長に提言

○市長に意見を述べる事項

- ・市町村合併の検証に関する事項
- ・地域に係る施策及び課題に関する事項
- ・その他地域づくり会議が必要と認める事項

組 織	委員は、30 人以内とし、市内に住所を有する者で、地域・年齢・性別等に偏りがないよう配慮
委員任期	市長が委嘱した日から翌年度の 3 月 31 日まで

(5) 地域振興施設

①振興センターいずみ（八代市泉町柿迫 3188-2）（※指定管理者制度導入・H19 年度～）

事業費	606,194 千円
整備年度	平成 7～8 年度
構造	鉄筋コンクリート造 3 階建
敷地面積	1,410 m ²
建築面積	563.77 m ²
主な施設	1 階 管理事務所、消費者モニター室、横田診療所、八代市歯科診療所、倉庫 2 階 農林研修室、特産品研修室、木工品試作室、パッケージデザイン室 図書閲覧室、八代市つどいの広場、八代市商工会泉支所 3 階 研修ホール

②振興センター五家荘（八代市泉町椎原 148、旧泉第七小学校）

整備年度	昭和 54 年度
構造	鉄筋コンクリート造 2 階建
敷地面積	1,781 m ²
建築面積	718 m ²
主な施設	1 階 事務所、会議室、健康増進室、調理室、コミュニティホール 2 階 レクリエーションホール

10 公共交通

(1) 八代市乗合タクシー運行事業

目的	市民の公共交通を確保し、日常生活の利便性の確保を促進するため。
施行年月日	平成22年10月1日～ 坂本地区、東陽地域、泉地域で運行開始 平成26年4月1日～ 運行内容変更(※1) 平成29年10月1日～ 運行内容変更(※2) 令和2年1月1日～ 運行内容変更(※3)
事業内容	○坂本地区 『百済来・坂本線』定期運行 月～金曜日 往路4便、復路5便 『百済来・坂本線』予約運行 土・日・祝祭日 各3往復運行 『渋利・坂本線』予約運行 火・木 各1往復運行 『中津道・坂本線(上鎌瀬経由)』予約運行 月・水・金曜日 各1往復運行 『鮎帰・坂本線』定期運行 月～金曜日 往路3便、復路4便 『鮎帰・坂本線』予約運行 土・日・祝祭日 各3往復運行 『鮎帰・坂本線(日光・辻・登俣経由)』予約運行 月・木曜日 各1往復運行 『深水・坂本線(板ノ平・木々子経由)』予約運行 水・金曜日 各1往復運行 『深水・八代線(袈裟堂経由)』予約運行 火曜日 各1往復運行 ○東陽、泉地域 『河俣・種山線』定期運行 月～金曜日 往路3便、復路4便 『河俣・種山線』予約運行 土・日・祝祭日 各3往復運行 『河俣・種山線(座連・美生経由)』予約運行 月・水曜日 各1往復運行 『小浦・種山線』予約運行 火・金曜日 各1往復運行 『落合・種山線』予約運行 毎日 各3往復運行 『岩奥・落合線』予約運行 月～土曜日 往路2便、復路4便 『古園・落合線』予約運行 月～土曜日 往路2便、復路3便 ○その他の地域 『平和町線(右廻り・左廻り)』定期運行 毎日 各4便 『東町線』予約運行 毎日 各4往復運行 『産島線』予約運行 毎日 各5往復運行 『日奈久・坂本線』予約運行 毎日 各5往復運行

(※1) 乗合タクシー利用者の利便性向上ため、平成26年4月1日から運行内容を変更。

・運行時刻の変更

(※2) 乗合タクシー利用者の利便性向上ため、平成29年10月1日から運行内容を変更。

・運賃の変更(150円均一運賃の導入)

・定期運行の往路を1便減便

・その他の地域において新規運行開始

(※3) 消費税率引上げに伴うタクシー運賃改定により、令和2年1月1日から運行内容を変更。

・運賃の変更(150円均一から160円均一へ)

11 情報管理

(1) 八代市情報公開条例

施行年月日	平成 17 年 8 月 1 日
目 的	市民の知る権利を尊重し、本市保有の公文書の公開を請求する権利を定めることにより、市民の市政に対する理解と信頼を深め、市民の市政への参加促進及び公正で民主的な市政の推進を目的とする。
実施機関	市長、教育委員会、選挙管理委員会、監査委員、農業委員会、公平委員会、固定資産評価審査委員会及び議会
公開内容	原則公開。ただし、法令又は条例の定めにより公開することができないと認められる情報、個人情報で特定の個人を識別できるもの又は権利利益を害するおそれがあるものなどは非公開とする。
公開請求のできる者	何人も
費用負担	閲覧手数料は無料 当該写しの交付に必要な費用の負担（コピー1枚 10円）

公開実績（令和元年度） (件)

実施機関	全部公開	部分公開	非公開	取下げ
市長公室	0	0	0	0
総務企画部	0	0	0	0
財務部	0	2	0	0
市民環境部	0	4	0	0
健康福祉部	0	1	0	0
経済文化交流部	0	2	0	0
農林水産部	0	0	0	0
建設部	23	243	0	0
教育委員会	5	1	1	0
市立病院	0	0	0	0
水道局	1	0	0	1
農業委員会	0	0	0	0
合計	29	253	1	1

(2) 八代市個人情報保護条例

施行年月日	平成 17 年 8 月 1 日
目 的	個人情報の適正な取扱いに関する基本的事項を定めるとともに、本市保有の個人情報の開示、訂正、消去及び利用等中止を求める権利を明らかにし、個人の権利利益を保護することを目的とする。
実施機関	市長、教育委員会、選挙管理委員会、監査委員、農業委員会、公平委員会、固定資産評価審査委員会及び議会

【実施機関が個人情報を取り扱うときのルール】

収集の制限 実施機関が個人情報を収集するときは、事務の目的を明らかにし、その目的に必要な範囲内で収集しなければならない。

- 利用及び提供の制限 実施機関は、法令に定めがある場合又は本人の同意がある場合など、一定の場合を除き、収集の目的の範囲を超えて、個人情報を内部で利用し、又は外部へ提供してはならない。
- 適正管理 実施機関は、保有する個人情報を正確で最新のものとし、漏えい、滅失など必要な措置を講じ、適正に管理しなければならない。
- 事務の届出 実施機関は、個人情報を取り扱う事務を開始し、若しくは変更しようとするとき、又は廃止したときは、届出書を作成し、市長に届け出なければならない。

【開示、訂正、消去及び利用等中止】

- 開示請求 実施機関が保有する自己に関する個人情報の開示を請求することができる。
原則開示とするが、法令又は条例の定めにより開示することができないと認められる情報、請求者以外の個人情報で特定の個人を識別できるもの又は権利利害を害するおそれがあるものなどは不開示とする。
- 訂正請求 開示を受けた個人情報に事実の誤りがあるときは、その訂正を請求することができる。
- 消去請求 個人情報が「収集の制限」に反して収集されたときは、その消去を請求することができる。
- 利用等中止請求 個人情報が「利用及び提供の制限」に反して利用され、又は提供されているときは、その中止を請求することができる。

これらの請求のできる者 実施機関に自己に関する個人情報が保有されている者

費用負担 閲覧手数料は無料
当該写しの交付に必要な費用の負担（コピー1枚10円）

開示実績（令和元年度）

請求内容	処理状況	実施機関	件数
開示請求	全部開示	財務部	1
	部分開示	市民環境部	6
		健康福祉部	6
	不開示	財務部	1
		健康福祉部	2

12 広報広聴

(1) 広報やつしろ

創刊	平成 17 年 8 月 15 日
掲載事項	予算並びに条例等で特に必要と認められる事項及びその解説 市民に周知徹底させるべき事項 その他市長が掲載することを適当と認めた事項
サイズ及びページ数	A4 版 (32 ページ)
発行回数	月 1 回 年間 12 回
発行部数	1 回につき 49,460 部
配布先	市内全世帯・関係官公庁・報道機関など (無料)
配布方法	市政協力員

(2) 市長への手紙

事業目的	市民の意見や要望などを個別に受け付ける窓口を設け、市民の声に耳を傾け建設的な提言をまちづくりに活かすことで、行政への市民参画を促進する。
事業期間	平成 14 年 6 月 1 日～
事業概要	専用の提言用紙と封筒 (料金差出人払い) を市の公共施設に設置し、郵便やファクスなどで提言をいただく。市長をはじめ関係部署で供覧し、必要に応じて市長が提言者へ回答する。
令和元年度実績	受付数 42 件、提言数 53 件
平成 30 年度実績	受付数 45 件、提言数 59 件
平成 29 年度実績	受付数 51 件、提言数 69 件
平成 28 年度実績	受付数 47 件、提言数 82 件
平成 27 年度実績	受付数 98 件、提言数 152 件

(3) まちづくり出前講座

事業目的	市民団体等が主催する集会等に 105 の講座メニューの中から市民の要望に応じて市職員を講師として派遣し、市政の現状や方向性を説明し、市民の市政に関する理解を深めるとともにまちづくりに対する意識啓発を図り、市民参加のまちづくりの推進を図る。
事業実施対象者	平成 15 年 9 月 1 日～ 市内在住・在勤の市民、自治会、企業、学校、各種団体など概ね 10 人以上の団体やグループ
実施日時	原則として平日の午前 9 時から午後 9 時までの間 (土・日・祝日は担当課が対応できる場合に実施)
事業内容	市民団体等がメニューの中から講座を選んでもらい、申し込む。担当する課が指定された日時に出向いて、講座の内容に関する状況の説明を行う。
令和元年度実績	受付件数 110 件
平成 30 年度実績	受付件数 104 件
平成 29 年度実績	受付件数 91 件
平成 28 年度実績	受付件数 99 件
平成 27 年度実績	受付件数 142 件

(4) エフエムやつしろ

開 局 期 日 平成 9 年 10 月 1 日
開 設 目 的 地域に密着した情報を提供することで、当該地域の振興、その他公共の福祉の増進に寄与する。
会 社 名 (株)エフエムやつしろ(愛称: かつぱFM)
資 本 金 8,600 万円(うち市出資額 800 万円)
職 員 構 成 職員数(正社員)6名 放送スタッフ 30 名
出 力 20W
可 聴 エ リ ア 八代市、近隣自治体の一部等
放 送 委 託 料 3,976 千円/年間
市 政 番 組 放 送 月~金曜日の午前 10 時~10 分間
(なお、放送局が自発的に無償で午後 2 時 50 分から再放送を実施中)

(5) 八代市ホームページ

開 設 経 緯 八代市から市内外への地域情報発信として、インターネットに市のホームページを平成 10 年 2 月 23 日に開設し、合併後も継続。
平成 22 年 3 月 1 日リニューアル。平成 28 年 3 月 1 日、CMS を入れ替えて完全リニューアルし、スマートフォンにも対応した。
ア ド レ ス <http://www.city.yatsushiro.lg.jp/>
Eメールアドレス info@city.yatsushiro.lg.jp
経 費 927,480 円/年間
掲 載 項 目 ・市長の部屋 ・市議会 ・防災サイト ・まちのわだい
・移住・定住情報 ・観光情報 ・文化情報発信
・キッズサイト ・イベントカレンダー ・広告 など

(6) 市民と市長とのテーマトーク

事 業 目 的 市政に関する具体的なテーマの下に市民と市長が懇談する場を設けることにより、市民と行政が相互理解を深めるとともに、市民の幅広い意見などを市政運営の参考とする。
事 業 実 施 平成 26 年 5 月 19 日~
対 象 者 市内に居住、または通勤・通学している人により構成された団体やグループ(各種団体、自治会、企業、学校のサークルなど)で、特定の政党を支持する団体や暴力団、宗教を目的とする団体などは除く。
テ ー マ 一方的な要求や苦情などではなく、広く市民生活に関することなど、具体的なテーマを団体などで設定。
開 催 期 日 平日の午前 9 時から午後 9 時の間で時間は 90 分以内。
開 催 方 法 ・会場の手配や準備は、主に申込団体で行う。
・市長のほか市長が必要と認める職員が同席する。
・懇談会の内容は、団体などの代表者からの趣旨説明、テーマについての市長説明、市民と市長との懇談を基本とする。
令和 元年度実績 開催件数 2 件
平成 30 年度実績 開催件数 3 件
平成 29 年度実績 開催件数 3 件
平成 28 年度実績 開催件数 2 件
平成 27 年度実績 開催件数 1 件

(7) 八代市ケーブルテレビ

事業目的	地域情報化を推進することにより難視聴地域の解消と地域間の情報格差を是正し、市の産業経済及び教育文化の向上を図り、市民の福祉の増進に資する。		
事業内容	・生産、消費、流通及び地域に関する情報の提供 ・放送局のテレビジョン放送の再送信 ・放送衛星及び通信衛星からの放送の提供 ・非常災害及び緊急時の通報及び連絡 ・教育及び文化に関する情報の提供 ・官公署、公共的団体等の公示事項及び広報事項の伝達 ・加入者相互の通信及び通話業務の提供 ・その他必要又は有益と認められる情報の伝達及び提供		
使用料	ケーブルテレビ	一般世帯 1,250 円	事業所 1,780 円
	インターネット	一般世帯 2,610 円	事業所 4,190 円

八代市ケーブルテレビ坂本センター（八代市坂本町田上 2006）

開局期日	平成 17 年 4 月 1 日(一部開局) 平成 18 年 4 月 1 日(全面開局)		
対象区域	坂本町の全域		
総事業費	873,558 千円		
財源内訳	国庫補助 76,840 千円、県支出金 13,622 千円 地方債 552,900 千円、一般財源 230,196 千円		
加入者数	1,475 (令和 2 年 3 月末現在・ケーブルテレビ 1,475 世帯 インターネット 420 世帯)		

八代市ケーブルテレビ東陽センター（八代市東陽町南 1058-1）

開局期日	平成 16 年 4 月 1 日		
対象区域	東陽町の全域		
総事業費	570,544 千円		
財源内訳	国庫補助 190,181 千円、地方債 380,300 千円 一般財源 63 千円		
加入者数	732 (令和 2 年 3 月末現在・ケーブルテレビ 732 世帯 インターネット 315 世帯)		

八代市ケーブルテレビ泉センター（八代市泉町柿迫 3131）

開局期日	平成 17 年 4 月 1 日		
対象区域	泉町の全域		
総事業費	856,231 千円		
財源内訳	国庫補助 95,101 千円、地方債 713,300 千円、 一般財源 47,830 千円		
加入者数	709 (令和 2 年 3 月末現在・ケーブルテレビ 709 世帯 インターネット 227 世帯)		

平成 28 年 4 月 1 日から指定管理者制度導入

13 市民相談等

(1) 市民相談室

令和元年度 相談項目別実績

	相談員	相談日	開催回数	相談件数
行政なんでも相談	行政相談委員	毎月第2・4火曜 9:00～12:00	24	24
人権・心配ごと相談	人権擁護委員	毎月第1金曜 10:00～15:00	11	4
司法書士法律相談	司法書士	毎月第2月曜 10:00～12:00	12	43
労働相談	社会保険労務士	毎月第3火曜 10:00～12:00	12	5
建築相談	建築士	毎月第2木曜 13:00～15:00	12	8
税務相談	税理士	毎月第3水曜 10:00～12:00	12	23
身体障がい者相談	身体障害者相談員	毎月第3木曜 10:00～15:00	12	0
成年後見制度相談	司法書士	毎月第3金曜 10:00～12:00	12	16
社会保険労務相談	社会保険労務士	毎月第3火曜 10:00～12:00	12	6
弁護士法律相談	弁護士	毎月第2・4金曜 10:00～16:00	24	213
消費生活相談	消費生活相談員	月・火・水・金曜 9:00～17:00 木曜 10:00～19:00	204	899 (新規のみ)
婦人の悩みごと相談	婦人相談員	月曜～金曜 9:00～17:00	204	362(延べ)
児童の悩みごと相談	家庭児童相談員	月曜～金曜 9:00～17:00	204	140(延べ)
ひとり親家庭自立支援 相談	母子・父子自立支援員	月曜～金曜 9:00～17:00	204	272(延べ)
市民生活相談	市民生活相談員	月曜～金曜 9:00～15:45	204	471
入管問題相談	行政書士	2.5.8.11月の 第3火曜 13:00～15:00	4	7

(2) 消費生活センター

名称 八代市消費生活センター

住所 八代市松江城町1-25(八代市役所仮設庁舎東棟1階) 電話 0965-33-4162

目的 消費者の利益を守り、市民の生活の安定と向上を図るため、悪質商法や振り込め詐欺相談及び多重債務相談などへの迅速な対応と、消費生活知識の普及や情報提供を行う。

事業内容

- ・消費生活に関する相談及び苦情の処理
- ・消費者啓発のための講演会、講座等の開催
- ・消費生活に関する情報収集及び提供
- ・平成29年度より八代市・氷川町・芦北町による消費者行政広域連携

消費生活専門相談員による相談日及び相談時間

月曜・火曜・水曜・金曜日…9:00～17:00 木曜日…9:00～19:00

〔氷川町での出張相談〕 毎月第2水曜日…10:00～17:00

〔芦北町での出張相談〕 毎月第4水曜日…10:00～17:00

相談件数 899件(令和元年度新規のみ)

14 国際交流

(1) 友好都市

中華人民共和国広西壮族自治区北海市（平成 8 年 3 月 5 日締結）

北海市の概要

位 置 中国南端にある広西壮族自治区南部沿海のトンキン湾の東北岸、南流江の河口（香港の西方約 500 km）

気 候 亜熱帯海洋性気候
平均気温 22.9 、平均年間降雨量 1,775 mm

人 口 約 174.3 万人（2019 年）
大多数が漢民族だが壮族、回族、苗族等の少数民族も居住。

主要産業 電子部品、食品、医薬品、花火爆竹、真珠装身具、貝殻彫刻等の製造業。
特に、真珠は有名な「南珠」の養殖地帯となっている。

特 色 1984 年には中国に 14 ある沿海開放都市の 1 つに指定され、年々経済発展を遂げている。中国でも有数の白砂が 24 km も続くシルバービーチには、夏になると国内外から多くの海水浴客が訪れるなど観光資源も豊富。2010 年 11 月には、中華人民共和国国務院の認可により、北海市が「国家歴史文化名城」に指定されている。

交流事業

- 令和元年度 1) 北海市行政経済視察団受入れ
2) 北海市図書館交流団受入れ
3) 北海市青少年友好訪問団受入れ
4) 八代市青少年友好派遣団派遣
- 平成 30 年度 1) 北海市代表団受入れ
2) 北海市青少年友好訪問団受入れ
3) 八代市青少年友好派遣団派遣
4) 北海市行政経済視察団受入れ
- 平成 29 年度 1) 八代市ジュニア友好派遣団派遣
2) 北海市ジュニア教育文化交流団受入れ
- 平成 28 年度 1) 八代市民使節団派遣
2) 八代市ジュニアスポーツ交流団派遣
3) 北海市青少年民族楽器代表団受入
4) 保育園児による絵画・メッセージ交換
- 平成 27 年度 1) 北海市教育代表団受入れ
2) 八代市青少年文化交流団派遣

台湾基隆市（平成 30 年 4 月 19 日締結）

基隆市の概要

位 置 台湾の最北端（台北市から東方約 30 km）

気 候 温暖湿潤気候
平均気温 25.4 、平均年間降雨 3,755 mm

人 口 約 36.8 万人（2019 年）

特 色 戦前の日本が残した都市基盤を下に、軍用共用の港湾都市として発展。基隆港は台湾第 2 位の貨物取扱量を誇り、港周辺の整備による観光化が進められ、大型クルーズ客船等の船舶による観光客数が多い。国際的なターミナル港として発展が見込まれている。

基隆市との交流

- 令和 元年度 1) 八代市民使節団派遣
 平成 30 年度 1) 八代市・基隆市友好交流協定調印式
 2) 基隆市答礼訪問団受入れ

(2) 「おしえて青年海外協力隊」出前講座

趣 旨 県内在住の青年海外協力隊経験者を講師として市内小中学校に招くことによって、開発途上国に対する子どもたちの興味を喚起し、国際理解を深めるとともに、自己実現や生きがいを感じ、学校でのキャリア教育にも寄与する。

対 象 市内小中学校

実 績 令和元年度 参加者：620 名
 (第八中学校、郡築小学校、第五中学校、日奈久中学校、二見中学校、文政小学校、昭和小学校、千丁小学校、八竜小学校)
 平成 30 年度 参加者：424 名
 (文政小学校、二見中学校、植柳小学校、八竜小学校、八代小学校、八千把小学校、鏡小学校)
 平成 29 年度 参加者：725 名
 (八竜小学校、有佐小学校、千丁小学校、第六中学校、鏡小学校、麦島小学校、郡築小学校、八代小学校、植柳小学校)
 平成 28 年度 参加者：439 名
 (泉小中学校、郡築小学校、八竜小学校、日奈久中学校、鏡小学校、植柳小学校、太田郷小学校)
 平成 27 年度 参加者：537 名
 (泉小中学校、鏡中学校、宮地小学校、八千把小学校、八竜小学校、昭和小学校、八代市適応指導教室)

(3) 多文化共生講座

日本語支援ボランティア養成講座

趣 旨 日本語支援の必要な外国籍住民が増加しているが、日本語支援ボランティアの学ぶ場所が不足している傾向にある。

特にボランティア人材の確保が喫緊の課題であるため、日本語支援ボランティア養成講座を開催し、外国籍住民のニーズに応えられるような環境づくり、地域の外国籍住民との距離を縮めてもらうきっかけづくりを行う。

対 象 市民(20名程度)

実 績 平成 29 年度 2月 25 日、3月 11 日(計 2 回)
 (場所：やつしろハーモニーホール 中会議室)
 平成 28 年度 3月 18 日、3月 25 日(計 2 回)
 (場所：八代市代陽コミュニティセンター)
 平成 27 年度 2月 7 日、2月 21 日、3月 6 日、3月 13 日(計 4 回)
 (場所：八代市厚生会館、八代市立図書館)

多文化共生に関する講演会

趣 旨 八代市内在住の外国籍住民数は年々増加し、日本人・外国人がともに暮らしやすい地域を作るために、多文化共生のまちづくりの重要性が高まってきている。そのため、市民を対象に多文化共生に対して理解を深めてもらうことを目的とした講演会を実施するもの。

対 象 市民(20~30名程度)

実績 平成 30 年度 11 月 12 日,13 日,15 日(場所: やつしろハーモニーホール大会議室)
平成 29 年度 2 月 15 日(場所: 鏡コミュニティセンター研修室)
2 月 22 日(場所: 郡築コミュニティセンター大会議室)
2 月 26 日(場所: 金剛コミュニティセンター和室)

「やさしい日本語」研修

趣 旨 民間団体・市職員を対象に、外国人にとっての「やさしい日本語」を学ぶ機会を提供することで、相互理解を深めるとともに行政サービスの向上を図る。

対 象 民間団体及び市職員

実績 令和元年度 市職員向け「やさしい日本語」研修 11 月 26 日
民間団体向け「やさしい日本語」研修
3 月 17 日(場所: 八代商工会議所中会議室)
3 月 18 日(場所: 八代市商工会会議室)
3 月 19 日(場所: 八代地域農業協同組合本所大会議室)

国際交流員による英会話講座

趣 旨 国際交流員を講師に生きた英会話を学ぶことで、受講生の英語コミュニケーション能力を高め、グローバル人材としての必要な資質を育成する。

対 象 市民(25 名程度)

実績 令和元年度 1 月 12 日、19 日、26 日、2 月 2 日、8 日(計 5 回)

15 表 彰

(1) 名誉市民

施行年月日	平成 17 年 8 月 1 日 (条例制定)
目 的	社会文化の興隆に功績があった者に対し、その功績と栄誉を称え、もって市民の社会文化の興隆に資するため。
資 格	本市に居住する者若しくは本市に縁故の深い者で、学術、技芸、産業及び公共の福祉の増進等広く文化の興隆に貢献し、又は地方自治の進展の功労者として、その功績が顕著で市民が郷土の誇りとして深く尊敬に値すると認められるもの。
推挙の方法	市長が市議会に諮って推挙
待遇及び特典	市の公の式典への参列 市の施設の利用に対する便宜の供与 死亡したときは、相当の礼をもってする弔意の表明 その他市長が必要と認める特典

(2) 市民栄誉賞表彰

施行年月日	平成 17 年 8 月 1 日 (規程制定)
趣 旨	広く市民に敬愛され、希望と活力を与えることに顕著な功績のあった者。
表彰の対象者	本市に住所を有する者又は本市に關係の深い者で、スポーツ、文化等の分野で輝かしい活躍をし、その栄誉をたたえ表彰することが適当と認められるもの。
表彰の決定	会長は市長、委員は副市長、教育長及び部長をもって八代市市民栄誉賞審議会を組織し決定する。
表彰の方法	表彰状及び記念品を授与し、表彰に当たっては、金一封を添えることができる。
待遇及び特典	市の公の式典への参列 死亡の際における哀悼の意の表明 その他市長が必要と認める待遇

(3) 有功者表彰

施行年月日	平成 28 年 6 月 23 日 (規則制定)
表彰の基準	教育、学術、文化若しくは産業等の発展又は社会福祉の向上に貢献し、その功績が顕著な者 特別職の職員として同一職に満 16 年以上在職した者 公益のため本市に 1,000 万円以上の私財を寄附した者 その他市政の振興発展に貢献し、その功績が顕著な者 そのほか、有功者表彰を受けた者であって、その後の功績が特に顕著であると認めるものを特別有功者として表彰するものとする。
待遇及び特典	市の公の式典への参列 死亡の際における市長による哀悼の意の表明 その他市長が必要と認める待遇

16 開発（港湾・干拓・土地開発）

（1）港湾

（単位：千円）

年度	直轄事業	補助事業	統合事業	高潮対策	起債事業	臨海工業用地造成事業	環境整備事業	その他	事業費	財源		内 訳
										国	県	
H7	2,349,000	926,000	0	171,600	489,000	100,000	3,648,000	0	7,683,600	2,635,300	5,039,720	8,580
H8	2,099,400	730,000	75,000	150,000	445,000	50,000	3,400,000	0	6,949,400	2,364,700	4,564,700	20,000
H9	2,150,500	900,000	75,000	150,000	380,000	0	3,578,028	0	7,233,528	2,519,757	4,693,771	20,000
H10	2,000,200	900,000	42,000	170,000	1,065,000	0	4,256,000	0	8,433,200	2,613,100	5,804,600	15,500
H11	1,597,000	750,000	30,000	224,000	787,000	0	1,700,000	0	5,088,000	1,833,780	3,238,020	16,200
H12	1,598,125	601,750	180,000	120,000	70,000	48,000	100,000	0	2,717,875	1,378,600	1,303,275	36,000
H13	1,201,329	282,000	178,500	70,000	82,000	0	0	0	1,813,829	953,926	826,653	33,250
H14	1,091,830	30,000	369,000	0	0	0	600,000	0	2,090,830	975,583	1,053,747	61,500
H15	965,520	152,500	156,000	3,000	0	0	1,000,000	0	2,277,020	976,558	1,274,312	26,150
H16	800,000	123,000	96,000	33,100	0	0	500,000	0	1,552,100	675,050	859,395	17,655
H17	800,000	180,000	60,000	0	0	0	786,960	0	1,826,960	746,740	1,070,220	10,000
H18	742,090	180,000	165,000	0	0	0	380,000	0	1,467,090	696,208	687,778	83,105
H19	796,560	180,000	120,000	0	0	0	499,000	0	1,595,560	760,999	691,955	142,606
H20	1,586,969	630,000	210,000	0	0	120,000	660,000	0	3,206,969	1,514,388	1,403,012	289,569
H21	3,451,000	202,000	1,104,000	0	0	100,000	1,185,000	148,000	6,190,000	2,994,800	2,878,750	316,450
H22	1,035,857	87,000	232,800	0	0	100,000	0	0	1,455,657	732,062	574,826	148,769
H23	1,798,000	234,702	218,000	0	0	0	0	0	2,250,702	1,282,325	742,661	225,716
H24	1,764,390	1,945,900	380,000	0	0	0	0	50,000	4,140,290	2,202,413	1,549,928	387,949
H25	1,713,000	941,540	109,500	0	10,000	0	0	12,691	2,786,731	1,489,208	1,046,923	250,600
H26	1,838,000	370,244	111,100	0	100,000	0	0	47,250	2,466,594	1,333,899	900,645	232,050
H27	2,650,000	443,880	220,608	0	250,000	0	0	1,506	3,565,994	1,800,661	1,507,612	257,721
H28	2,812,000	137,520	567,600	0	915,000	0	0	108,568	4,540,688	1,928,897	2,265,554	346,237
H29	4,550,000	0	483,000	0	670,000	0	0	115,500	5,818,500	2,884,958	2,409,712	523,828
H30	6,740,000	0	435,600	0	120,000	0	0	52,000	7,347,600	4,135,890	2,709,840	501,870
R1	4,364,000	0	675,000	0	42,000	0	0	86,320	5,167,320	2,826,614	1,923,506	417,200

その他...H27年までは海岸老朽化対策事業、H28年は海岸老朽化対策事業と港湾利活用促進事業

（資料 熊本県港湾課）

八代港の海上出入貨物の推移

(単位：トン)

暦年	総計			外 貿			内 貿		
	輸移出	輸移入	計	輸出	輸入	計	移出	移入	計
H27	416,227	3,485,766	3,901,993	293,426	1,463,902	1,757,328	122,801	2,021,864	2,144,665
H28	456,546	3,852,636	4,309,182	344,252	1,665,190	2,009,442	112,294	2,187,446	2,299,740
H29	488,678	3,952,862	4,441,540	277,394	1,669,314	1,946,708	211,284	2,283,548	2,494,832
H30	526,604	4,141,890	4,668,494	257,212	1,613,423	1,870,635	269,392	2,528,467	2,797,859
R1	462,690	4,499,854	4,962,544	212,931	1,876,038	2,088,969	249,759	2,623,816	2,873,575

(資料 熊本県八代港管理事務所)

公共岸壁数

外港：5,000トン岸壁2バース、10,000トン岸壁1バース、15,000トン岸壁4バース、30,000トン岸壁1バース、55,000トン岸壁1バース

内港：2,000トン岸壁8バース、5,000トン岸壁2バース、1,000トン岸壁9バース 他

八代港の沿革

年号	概 要
明治 5 年	蛇籠港に - 1.5m物揚場完成 近代的な港湾の始まり
明治 23 年	日本セメント八代工場の立地（専用物揚場 - 2m）により本格的な港湾へ
昭和 32 年	内港物揚場完成 港湾機能の移管
昭和 33 年	外港地区岸壁工事着手
昭和 34 年	重要港湾指定（港湾法）（6月1日）
昭和 37 年	出入国港指定
昭和 39 年	新産業都市指定（不知火・有明・大牟田地区） 蛇籠港より内港へ定期旅客船発着場移転
昭和 40 年	外港地区岸壁完成（ - 7.5m、 - 9m）
昭和 41 年	貿易港指定（関税法）（4月1日）
昭和 42 年	木材指定港（植物防疫法）
昭和 45 年	植物防疫法による指定
昭和 48 年	外港地区岸壁完成（ - 10m）
昭和 57 年	港湾計画改訂（外港地区 - 12m計画）
平成 4 年	外港地区岸壁（ - 12m）1バース目完成
平成 6 年	外国産食糧（麦）の輸入指定港（4月1日）
平成 7 年	港湾計画改訂（大島地区岸壁 - 14m計画等）
平成 10 年	外港地区岸壁（ - 12m）2バース目完成 外国産食糧（米穀）の輸入指定港
平成 11 年	コンテナ国際定期航路開設 岸壁（ - 10m）4バース目
平成 12 年	「穀物のわら及び飼料用の乾草」における動物検疫指定港
平成 16 年	コンテナ取扱い5万TEU達成（1月）
平成 17 年	港湾計画改訂（外港地区岸壁 - 14m計画等）
平成 18 年	コンテナ国際航路中国延伸（興亜海運、高麗海運）
平成 19 年	- 14m岸壁新規着工決定 コンテナ取扱い10万TEU達成（9月） 国際コンテナ定期航路協調配船スタート（11月23日）
平成 20 年	小口混載貨物サービススタート（5月16日）

年号	概要
平成 21 年	国内コンテナ定期航路就航（4月25日） 重要港湾指定 50 周年（6月1日） コンテナ国際航路就航 10 周年
平成 22 年	重点港湾選定（8月3日）
平成 25 年	外港地区岸壁（-14m）及び泊地完成（3月末） 熊本県海上保安部八代分室が八代海上保安署に格上げ（5月16日） 港則法特定港指定（全国で86番目の特定港化）（10月1日）
平成 27 年	コンテナ取扱い 20 万 T E U 達成（8月）
平成 28 年	八代港貿易港指定 50 周年（6月） 港湾計画一部変更（外港地区旅客船埠頭 岸壁 - 12m 計画等）
平成 29 年	国際クルーズ拠点形成港湾に選定（1月、全国6港湾のうちの一つ） 国際旅客船拠点形成港湾に指定（7月）、新ガントリークレーン設置（7月）
平成 30 年	新コンテナターミナル供用開始（4月）

海事官公庁

国 長崎税関八代税関支署（昭和38年開所） 門司植物防疫所鹿児島支所八代出張所（昭和45年開所） 熊本海上保安部八代海上保安署（昭和36年開所、平成25年昇格）〔いずれも八代港合同庁舎（昭和48年3月竣工）に入居〕、国土交通省九州地方整備局熊本港湾・空港整備事務所八代港事務所

県 八代港管理事務所

主要取扱貨物

（単位：トン）

暦年	出入区分	1 位		2 位		3 位	
		品目	数量	品目	数量	品目	数量
H28	輸出	金属くず	169,357	原木	62,362	再利用資材	33,589
	輸入	木材チップ	593,425	とうもろこし	363,313	石炭	278,688
	移出	化学薬品	38,820	鋼材	22,649	砂利・砂	18,200
	移入	セメント	750,444	石油製品	743,083	砂利・砂	213,014
H29	輸出	金属くず	135,637	原木	76,311	鋼材	27,180
	輸入	木材チップ	536,601	とうもろこし	360,116	石炭	304,682
	移出	セメント	46,683	鋼材	45,117	再利用資材	37,461
	移入	セメント	888,075	石油製品	709,180	砂利・砂	198,150
H30	輸出	原木	107,677	金属くず	81,425	鋼材	18,437
	輸入	木材チップ	527,116	とうもろこし	424,444	石炭	276,043
	移出	セメント	116,177	鋼材	38,751	鉄材	24,880
	移入	セメント	1,010,901	砂利・砂	364,383	動植物性製造肥	62,484
R1	輸出	原木	108,358	金属くず	37,195	鋼材	26,847
	輸入	木材チップ	624,528	とうもろこし	312,981	石炭	302,847
	移出	セメント	115,953	鋼材	41,930	化学薬品	41,584
	移入	セメント	1,025,445	金属製品	366,770	揮発油	328,210

（資料 熊本県港湾課）

大型クルーズ客船寄港実績

年度	客船名及び寄港回数
H 2 7	飛鳥（2） スカイシー・ゴールデン・エラ（1） ボイジャー・オブ・ザ・シーズ（3） クァンタム・オブ・ザ・シーズ（3） レジェンド・オブ・ザ・シーズ（2） マリナー・オブ・ザ・シーズ（1）
H 2 8	飛鳥（2） クァンタム・オブ・ザ・シーズ（8） マリナー・オブ・ザ・シーズ（1） オペーション・オブ・ザ・シーズ（3） ダイヤモンド・プリンセス（1）
H 2 9	クァンタム・オブ・ザ・シーズ（29） オペーション・オブ・ザ・シーズ（19） マリナ・オブ・ザ・シーズ（9） ノルウェージャン・ジョイ（5） コスタセレーナ（2） マジェスティック・プリンセス（1） 飛鳥（1）
H 3 0	クァンタム・オブ・ザ・シーズ（16） コスタセレーナ（5） ノルウェージャン・ジョイ（4） オペーション・オブ・ザ・シーズ（2） 飛鳥（2） M S C スプレディダ（1） にっぽん丸（1）
R 1	クァンタム・オブ・ザ・シーズ（1） クィーン・エリザベス（1） コスタ・ベネチア（4） スペクトラム・オブ・ザ・シーズ（3） にっぽん丸（2） M S C スプレディダ（3）

順不同、（ ）内の数字は寄港回数

(2) 干拓事業

藩政時代(歴史上明らかなもの)

(単位:ha)

元号(西暦)	八代地域		千丁地域		鏡地域	
	場所	面積	場所	面積	場所	面積
慶長1年(1607年)			新牟田開	89.39		
慶長2~13年			外牟田開	95.00		
寶永1年(1655年)	海士江新地	13.12	浄信寺墾田	20.00~30.00	下村新開	11.80
明暦1年	松嶺新地	34.49			鏡村御開	31.00
明暦2年	明歴古閑(八千把)	39.91				
明暦8年(1668年)	寶永古閑(八千把)	48.00				
寶永4年(1691年)	高小原新地	121.27				
元禄4年		(面積不詳)				
元禄11年	宝永古閑	(面積不詳)				
元禄4年(1707年)	北岡開(金剛)	98.00				
享保年間	宝歴古閑	(面積不詳)				
宝暦3年(1753年)			十町開	12.32	鏡村沖御開	30.70
宝暦10年						
宝暦13年						
明和1年(1764年)	揚新地(金剛)	(面積不詳)				
明和6年	敷川内新地	132.00				
明和7年	山城(松高)	(面積不詳)				
安永7年(1778年)	安永古閑(八千把)	(面積不詳)				
安永9年			手永開	41.00	北村御開	16.90
寛政1年(1789年)	築添新地	16.25				
寛政4年	寛政古閑(八千把)	(面積不詳)				
寛政5年						
寛政6年			新牟田十町開	14.67		
寛政10年			北村開	25.06		
寛政11年			高田手永開	41.00		
文化1年(1804年)	添築新地(金剛)	83.30				
文化2年	三江湖添築(金剛)	88.48				
文化3年	中牟田新地(植柳)	23.80				
文化4年						
文化10年						
文化13年						
文政2年(1819年)	高島新地(松高)	206.20				
文政4年						
天保8年(1837年)	高下差樋鳴新地(金剛)	17.80				
天保11年	八千把二ノ丸	47.50				
天保13年	葭牟田(金剛)	105.00				
天保14年	水島新地(金剛)	148.00				
天保14年	築延新地(松高)	(面積不詳)				
天保14年(1845年)	築延新地(金剛)	52.67				
弘化2年	催奈久新地	34.68				
弘化2年	岩崎新地(日奈久)	2.15				
弘化2年	岩小三新地(八千把)	6.57				
弘化4年	沖洲新地(植柳)	41.73				
弘化4年	北原新地(金剛)	26.78				
安政1年(1854年)	蛇籠新地(植柳)	24.23				
安政1年	北牟田新地(植柳)	14.30	二ノ丸新地	86.47		
安政2年	三江湖新地(金剛)	78.87	八代新地	30.23		
慶応2年(1866年)					野崎新地	183.00

○明治以降

① 郡築新地 (事業主体：八代郡)

沿 革	明治29年 6月	八代郡と郡内町村長との会議において「新地築造の議」提唱
	〃 30年 2月	八代郡会でその調査費を決定し、直ちに測量に着手(日本勧業銀行より434,304円借入)
	〃 33年 7月	堤防及び潮止口地囲工事着手
	12月	松高村瓢箪廻に建設工事事務所落成
	〃 35年 5月	台風襲来の被害により工事続行・中止の2派ある中で古城氏が再び部長に任せられ、郡内の世論をまとめ、未完成工事についての設計を委託(日本勧業銀行より354,000円余借入)
	〃 36年	未完成工事部分の請負契約締結
	〃 37年2月9日	潮止工事完工
	〃 37年	入植開始(37年7戸、38年130戸、39年269戸、40年305戸)(人口1,332人) (以上はいずれもその年における在入植戸数)出身地別入植戸数(大正6年)339戸(八代郡173戸、芦北郡18戸、天草郡14戸、下益城郡61戸、宇土郡68戸、上益城郡1戸、飽託郡1戸、菊池郡2戸、熊本市1戸)
	明治42年	熊本県令をもって郡築村と命名

築造面積 1,046.7ha

堤防延長 5,692m

築造費 83万円

② 明治新田 (事業主体：民間共同(坂田貞、岡本徳馬、村津三郎、南種知、松本岩三郎))

沿 革	明治29年 4月	堤防築造工事起工
	〃 32年	完工

築造面積 258.8ha (うち耕地230ha)

築造費 210万円

入植者 10人、他は地元増反者

③ 県営南新地 (事業主体：熊本県)

沿 革	大正 8年12月	工事請負契約締結
	〃 9年 3月	起 工
	〃 11年12月	潮止口決壊
	〃 12年 3月	大鞆川筋堤防決壊
	〃 14年 6月	完 工
	〃 15年 3月	197haの整地を終え、第1回目70戸入植
	昭和 2年 5月	第2回目85戸入植

築造面積 570.45ha (この外、同時施工の北新地(文政村)637.00ha)

築造費 598万円(北新地施工分含む)

④ 金剛干拓 (事業主体：国)

沿 革	昭和18年 8月	農地開発営団により戦時中の食糧増産対策事業として工事着手
	〃 22年 9月	農地開発営団の閉鎖により農林省直轄事業として事業継続
	〃 32年 3月	開拓者168戸入植、地元増反187戸への土地配分も終わり、営農開拓開始
	〃 33年 3月	工事完工

築造面積 420ha (うち耕地315ha)

堤防延長 7,470m

築造費 6億7,136万円

土地配分
 a 入植者168戸、268.8ha(1戸当たり1.6ha)、出身地別内訳〔熊本県141戸(八代市47、千丁町9、鏡町12、荒尾市1、宇土市7、玉名市3、菊池郡16、飽託郡6、下益城郡7、上益城郡4、天草郡14、球磨郡6、鹿本郡5、芦北郡4)、長野県20戸、鹿児島県7戸]
 b 地元増反187戸、46.2ha(1戸0.03~0.4ha)

- ⑤ 八代港干拓 (事業主体：国(工事は熊本県において代行))
- 沿 革 昭和21年 農林省において農業用干拓地として事業計画策定
 " 22年 4月 工事着手(24年度までは事業所建設、資材購入、調査委託等で本格工事は25年度以降)
 " 40年10月 新産業都市の指定に伴い熊本県が工業用地として5億7,237万7,000円で買収(面積255.02ha)
 " 40年 工事完了
- 築造面積 253.18ha
 堤防延長 3,669.2m
- 工業用地造成事業(熊本県施工)
- 面 積 216.6ha(工業用地178.2ha、道路用地15.8ha、緑地22.6ha)
 同上工区別面積 第1工区70.2ha(埋立、分譲完了)、第2工区60.7ha(埋立、分譲完了)、第3工区85.7ha(埋立、分譲完了)
- 石油配分基地 14.92ha(昭和41年12月基地建設)
- 進出企業 8社
- ⑥ 芦北干拓 (事業主体：国(営)(工事は熊本県が代行))
- 沿 革 昭和22年 面積179.8ha(日奈久82.3、田浦17.0、湯浦11.9、津奈木30.0、袋21.6)の干拓を目的にして日奈久工区より着手
 " 26年 堤防予定線に一部軟弱地盤等があるため、日奈久工区を縮小、津奈木工区の補助干拓事業、その他工区は廃工に計画変更
 " 40年 基本工事完了
 " 41年 県施行による付帯事業(道路用排水路、その他)完成
 " 42年10月 土地配分終了、地元増反33戸、16.85ha(0.055ha~7戸、0.5ha~26戸)非補助入植(漁業補償)60戸、8.4ha(1戸当たり0.14ha)
- 築造面積 33.03ha(うち耕地25.25ha)
 堤防延長 1,994m
 築造費 2億7,236万円
- ⑦ 日奈久地先埋立 (昭和55年~平成3年)
- 面 積 23.76ha
 用 途 高規格道路用地、レクリエーション施設用地、都市機能用地、緑地、道路用地、護岸敷用地
- 概算総事業費 40億8,300万円(内総工事費26億円、漁業補償費1億7,000万円)
- ⑧ 鏡地域
- 大正15年(1926年) 県営北新地 637.00ha

(3) 八代市土地開発公社

- 設 立 昭和49年3月30日〔従来の財団法人八代市開発公社(昭和45年9月1日設立)を組織変更〕
- 目 的 公共用地及び公用地等の取得、管理、処分等を行うことにより、地域の秩序ある整備と市民福祉の増進に資するため
- 設立団体 八代市
- 資本財産 300万円
- 組 織 (任期2年) 理事長 1人 副理事長 2人以内 常務理事 1人
 理事 15人以内 監事 2人以内
- 業 務 ①次に掲げる土地の取得、造成その他の管理及び処分を行うこと。
 ア 公有地の拡大の推進に関する法律(昭和47年法律第66号)第4条第1項又は第5条第1項に規定する土地
 イ 道路、公園、緑地その他の公共施設又は公用施設の用に供する土地
 ウ 公営企業の用に供する土地
 エ 都市計画法(昭和43年法律第100号)第4条第7項に規定する市街地開発事業の用に供する土地

- オ 観光施設事業の用に供する土地
 カ 当該地域の自然環境を保全することが特に必要な土地
 キ 史跡、名勝又は天然記念物の保護又は管理のために必要な土地
 ク 航空機の騒音により生ずる障害を防止し、又は軽減するために特に必要な土地
- ②住宅用地造成事業、港湾整備事業（埋立事業に限る）並びに地域開発のためにする臨海工業用地、内陸工業用地、流通業務団地及び事務所、店舗等の用に供する一団の土地造成事業を行うこと。
- ③前2号の業務に附帯する業務を行うこと。
- ※ 前項の業務のほか、当該業務の遂行に支障のない範囲において、次に掲げる業務を行う。
- ④前項①の土地の造成（一団の土地に係るものに限る）又は同項②の事業の実施と併せて整備されるべき公共施設又は公用施設の整備で地方公共団体の委託に基づくもの及び当該業務に附帯する業務を行うこと。
- ⑤国、地方公共団体その他公共的団体の委託に基づき、土地の取得のあつせん、調査、測量その他これらに類する業務を行うこと。

事業推移

①用地取得（買収）

（単位、面積：㎡、金額：千円）

年度	事業区分	面積	金額	土地所在地	摘要
H2	政府管掌健康保険熊本保健センター「ヘルシーパル八代」仮称建設用地	5,641.00	106,309	高下西町	
	広域行政事務組合消防庁舎建設用地	7,158.08	199,807	大村町	
	田中町児童公園用地	1,017.00	21,826	田中町	
H3	広域行政事務組合消防庁舎建設用地	380.76	45,177	大村町	
H4	広域行政事務組合消防庁舎建設用地	69.14	2,170	〃	
H6	中央線都市計画改良事業	102.47	68,434	本町1丁目	
	上片町墓園建設事業	2,208.12	43,264	上片町	
H8	高田公民館敷地拡張事業	1,928.00	34,994	本野町	
H10	八代労働基準監督署移転用地	1,476.18	91,974	大手町2丁目	
H17	有佐駅西側宅地整備事業	7,499.27	136,363	鏡町 下有佐	鏡町土地開発公社より取得17区画

②土地造成

（単位、面積：㎡、金額：千円）

年度	事業区分	面積	金額	工期	摘要
S62	雇用促進住宅建設用地	9,172.00	38,100	S62. 3.15～S63. 6.30	
H2	政府管掌健康保険熊本保健センター「ヘルシーパル八代」仮称建設用地	7,341.90	39,346	H 3. 3.19～H 3. 6.15	進入路用地含む
	日奈久地先埋立事業	237,593.54	4,030,158	S59. 2.16～H 3. 2.15	
H3	田中町児童公園用地	2,097.00	15,708	H 3. 6.29～H 3. 9.20	墓地用地含む
H4	広域行政事務組合消防庁舎建設用地	8,300.00	24,298	H 4.10.21～H 5. 2.10	
H8	上片町墓園建設事業	2,208.12	15,437	H 9. 1. 6～H 9. 3.25	
	高田公民館敷地拡張事業	1,928.00	17,858	H 8.12. 8～H 9. 3.24	

③用地処分（売却）

（単位、面積：㎡、金額：千円）

年度	事業区分	面積	金額	処分先	摘要
H2	麦島線道路用地	822.47	29,105	八代市	中北町 (S62年度取得分)
H3	麦島線道路用地	767.34	27,154	八代市	中北町 (S62年度取得分)
	政府管掌健康保険熊本保健センター 「ヘルシーパル八代」仮称建設用地	6,083.90	164,476	八代市	高下西町
H4	広域行政事務組合消防庁舎建設用地	7,607.48	315,795	八代広域行政事務組合	大村町
	田中町児童公園用地	1,017.00	41,832	八代市	田中町
	日奈久地先埋立事業	7,660.07	222,142	建設省	日奈久平成町
H5	日奈久地先埋立事業	55,348.54	1,605,108	建設省	日奈久平成町
H8	上片町墓園建設事業	2,208.12	64,516	八代市	上片町 (S62年度取得分)
	高田公民館敷地拡張事業	1,928.00	53,596	八代市	本野町
H9	日奈久地先埋立事業	7,245.00	215,325	八代市	日奈久平成町
	日奈久地先埋立事業	7,332.28	212,636	建設省	日奈久平成町
H10	八代労働基準監督署移転用地	1,476.18	94,687	労働省	大手町2丁目
H17	有佐駅西側宅地整備事業	568.23	10,657	個人	2区画 所有権移転
H18	有佐駅西側宅地整備事業	862.84	15,676	個人	3区画 所有権移転
H19	有佐駅西側宅地整備事業	570.63	10,702	個人	2区画 所有権移転
	日奈久地先埋立事業	150,530.86	1,582,813	八代市	日奈久平成町 (清算譲渡)
H21	有佐駅西側宅地整備事業	898.90	16,465	個人	3区画 所有権移転
	中央線道路改良事業	102.47	79,964	八代市	本町1丁目 (清算譲渡)
H22	有佐駅西側宅地整備事業	569.27	10,498	個人	2区画 所有権移転
H23	有佐駅西側宅地整備事業	894.21	15,964	個人	3区画 所有権移転
H28	有佐駅西側宅地整備事業	1,086.37	20,836	個人	4区画 所有権移転
H29	有佐駅西側宅地整備事業	1,422.06	24,755	個人	5区画 所有権移転

17 広域行政

(1) 八代広域行政事務組合

構成団体

八代市、氷川町(1市1町)

共同処理事務

ア 消防事務(消防団に関する事務並びに消防水利施設の設置及び維持管理を除く。)に関すること。

イ 熊本県知事の権限に属する事務処理の特例に関する条例(平成11年熊本県条例第58号)第2条の規定により市町村が処理することとされる事務のうち、次に掲げる事務

a 火薬類取締法(昭和25年法律第149号)に基づく事務

b 液化石油ガスの保安の確保及び取引の適正化に関する法律(昭和42年法律第149号)に基づく事務

組織機構 70ページ参照

議会の組織

議員定数 10人

選挙方法 関係市町議会において当該市町議会議員の中から選挙(八代市8人、氷川町2人)

任期 関係市町議会議員として在任する期間

執行機関の組織

ア 管理者及び副管理者

関係市町の長のうちから関係市町の長が協議して定めた者をもって充てる。その任期は、当該関係市町の長として在任する期間。

イ 会計管理者

管理者の補助機関である職員のうちから管理者が任命する。

ウ 監査委員

管理者が組合議会の同意を得て、組合議員のうちから1人、財務管理、事業の経営管理その他行政運営に関し優れた識見を有する者のうちから1人、計2人を選任。その任期は組合議員のうちから選任される者にあつては、組合議員の任期により、識見を有する者のうちから選任される者にあつては4年とする。

職員現数 消防職員 237人

組織の概要(R2.4.1現在) 消防本部(155ページ参照)

経費の負担割合

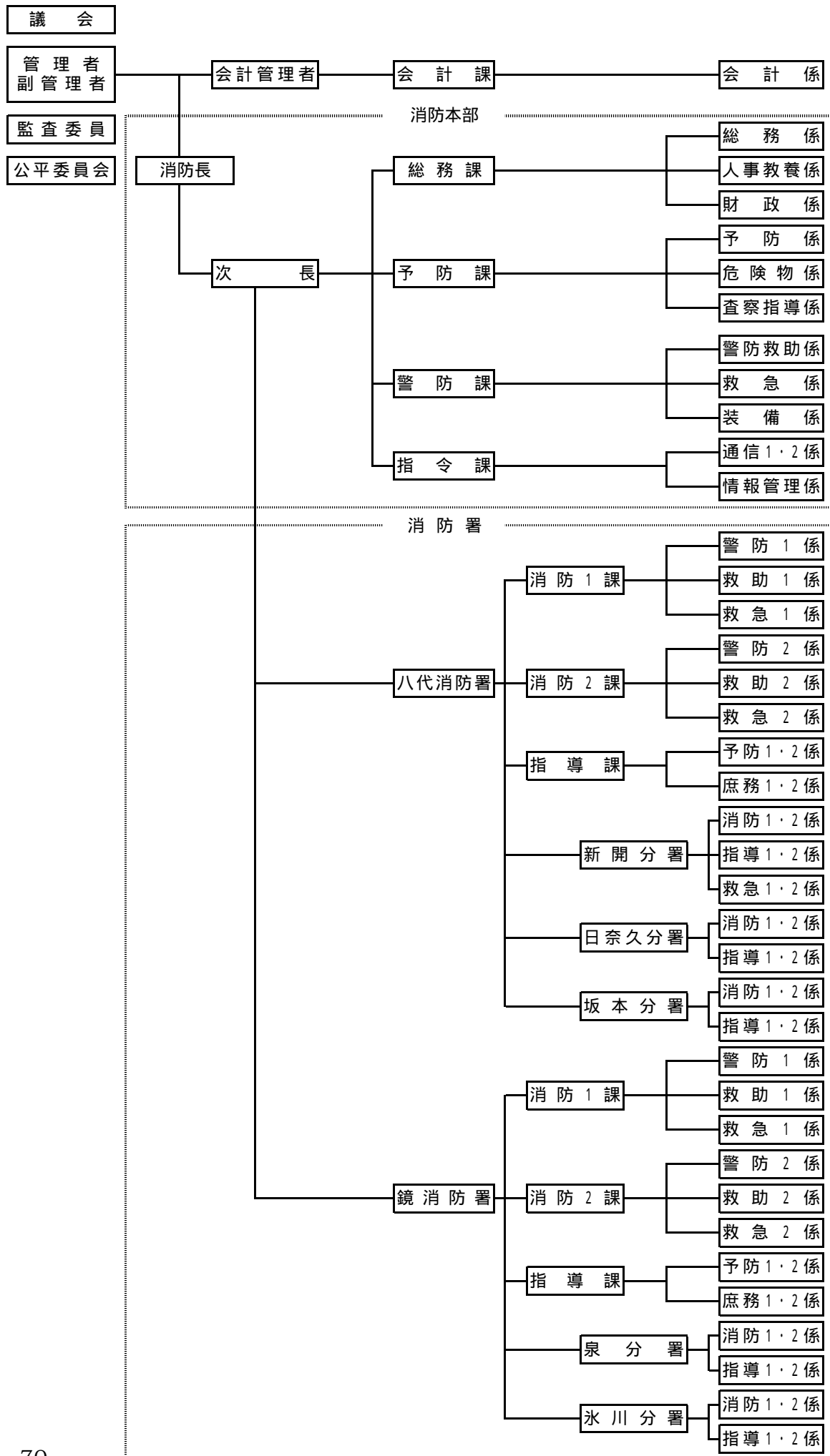
区分	第3条第1号に要する経費	第3条第2号に要する経費
1 経常費	(1)地方交付税法第11条の規定により算定されたそれぞれの関係市町の前年度の基準財政需要額のうち常備消防費に相当する額(石油コンビナート等災害防止法に基づく経費は除く。)を基準として組合議会の議決を経て定める。 (2)石油コンビナート等災害防止法に基づく経費については八代市が負担する。	関係市町に熊本県からそれぞれ交付される熊本県権限移譲事務市町村交付金のうち、第3条第2号に掲げる事務に相当する額とする。
2 建設事業費	(1)組合議会の議決を経て定める。(石油コンビナート等災害防止法に基づく事業費は除く。) (2)石油コンビナート等災害防止法に基づく事業費については八代市が負担する。	
3 その他	(1)1及び2に定めるもののほか必要なものについては、そのつど組合議会の議決を経て定める。(石油コンビナート等災害防止法に基づく経費は除く。) (2)石油コンビナート等災害防止法に基づく経費については、八代市が負担する。	

令和2年度(2020年度)予算額(当初)2,166,100千円

うち八代市負担分 1,833,709千円

【八代広域行政事務組合の機構図】

令和2年4月1日現在



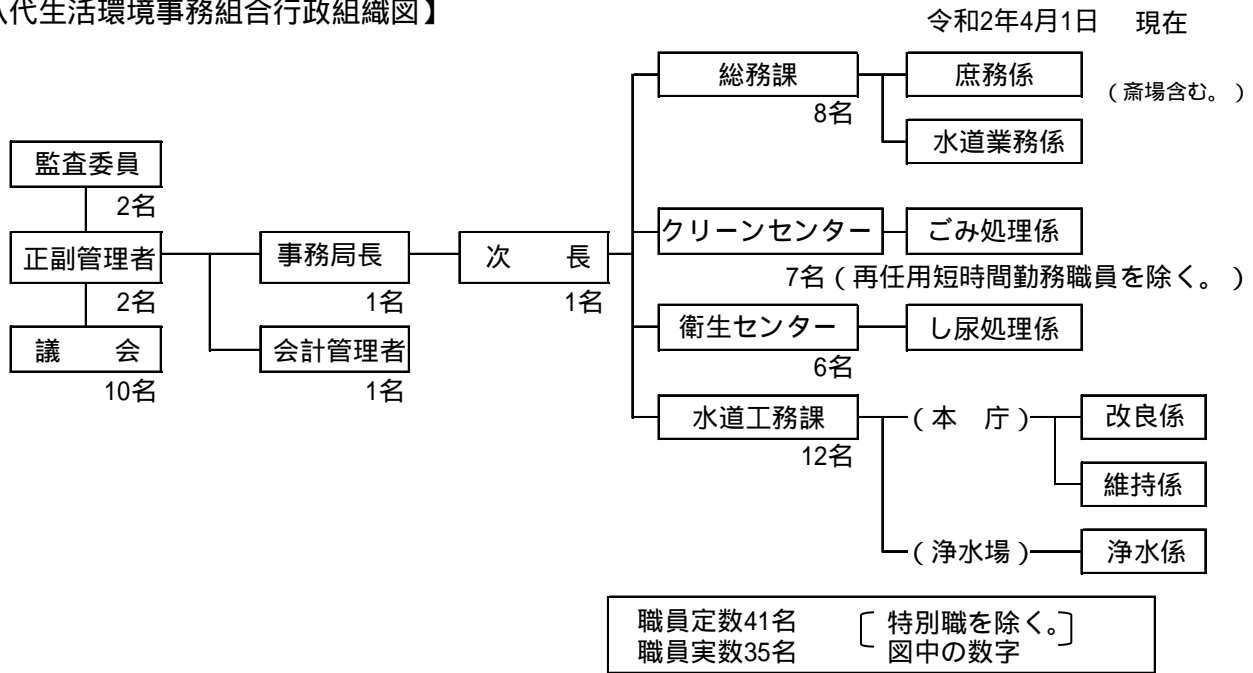
(2) 氷川町及び八代市中学校組合

設 立	昭和 36 年 3 月 1 日(鏡町の脱退に伴う名称等の規約変更は、昭和 50 年 10 月 28 日より施行) (市議会の議決は同年 6 月 21 日)
構成団体 組合の事務	八代市、氷川町 組合立氷川中学校を設置し、及び管理し並びにこれに関する教育事務(就学に関する事務を除く。)を管理し、及び執行する。
議会の組織	議員定数 8 人
選挙方法	関係市町の議会において、当該市町の議会の議員の中から選挙(八代市 4 人、氷川町 4 人)
執行機関の組織	管理者・副管理者 各 1 人置き、関係市町長の互選による選任。任期は当該市町長として在任する期間
会計管理者	管理者の補助機関である職員のうちから管理者が任命
教育委員会	地方教育行政の組織及び運営に関する法律に規定するもの
監査委員	氷川町の知識経験監査委員(任期はその任期)及び組合議会の議員の中から選任(任期は組合議員の任期)
経費の負担割合	関係市町の生徒数(5 月 1 日現在)をもって按分 生徒数 122 人(八代市 8 人、氷川町 114 人) 学級数 6 学級 職員数 27 人 (校長 1 人、教頭 1 人、事務長 1 人、教諭 12 人、養護教諭 1 人、栄養職員 1 人、事務職員 2 人、給食調理員 4 人、図書司書 1 人、庁務手 1 人、講師 1 人、特別支援教育支援員 1 人)
	令和 2 年度予算額(当初) 87,230 千円(うち八代市負担分 6,775 千円)

(3) 八代生活環境事務組合

構成団体	八代市、氷川町(1市1町)								
共同処理事務	上水道事業(地方公営企業法(昭和27年法律第292号)適用事業)に関する事務 (八代市にあっては、千丁町、鏡町、東陽町及び泉町に係る事務に限る。) じん芥処理施設の設置及び管理運営に関する事務(八代市にあっては、管理運営に関する事務のうちごみ処理に関する事務を除く事務であって、千丁町、鏡町、東陽町及び泉町に係る事務に限る。) し尿処理施設の設置及び管理運営に関する事務(八代市にあっては、坂本町、千丁町、鏡町、東陽町及び泉町に係る事務に限る。) 火葬場の設置及び管理運営に関する事務(八代市にあっては、千丁町、鏡町、東陽町及び泉町に係る事務に限る。)								
組織機構	組織図 73ページ参照								
議会の組織	議員定数	10人							
	選出方法	関係市町の議会において、当該市町の議会の議員の中から選出 (八代市7人、氷川町3人)							
	任期	関係市町の議会の議員として在任する期間							
執行機関の組織	管理者及び副管理者	関係市町の長の互選により選出し、その任期は当該市町長として在任する期間。							
	会計管理者	管理者の補助機関である職員のうちから、管理者が任命する。							
	監査委員	管理者が、組合の議会の同意を得て、組合議員の中から1人、財務管理、事業の経営管理その他行政運営に関し優れた識見を有する者の中から1人を、それぞれ選任。 その任期は、組合議員の中から選任される者にあつては組合議員の任期により、識見を有する者の中から選任される者にあつては4年とする。							
職員現数	35人(再任用短時間勤務職員を除く)								
経費の負担割合	上水道事業	毎年度組合の議会の議決を経て予算で定める。 (昭和63年度以降徴収していない。)							
	じん芥処理	国勢調査人口割	50%						
		ごみ搬入量割	50%						
	し尿処理費	共通経費割	20%(八代市7分の5、氷川町7分の2)						
		国勢調査人口割	30%						
		し尿搬入量割	50%						
	火葬場	共通経費割	30%(八代市6分の4、氷川町6分の2)						
		国勢調査人口割	70%						
	令和2年度一般会計予算額(当初)	420,687千円							
	うち、八代市負担分	160,655千円	{ <table border="0" style="display: inline-table; vertical-align: middle;"> <tr> <td>じん芥</td> <td>55,938千円</td> </tr> <tr> <td>し尿</td> <td>81,729千円</td> </tr> <tr> <td>火葬場</td> <td>22,988千円</td> </tr> </table>	じん芥	55,938千円	し尿	81,729千円	火葬場	22,988千円
じん芥	55,938千円								
し尿	81,729千円								
火葬場	22,988千円								

【八代生活環境事務組合行政組織図】



八代生活環境事務組合上水道施設

事業開始年月日	事業創設認可	昭和43年11月25日	供用開始	昭和48年6月1日
地方公営企業法適用年月日	昭和44年4月1日(全部適用)			
現在給水人口	17,354人(八代市千丁町、鏡町、東陽町及び泉町)			
同戸数	6,967戸(同上)			
普及率	72.50%(対給水区域内人口比)(同上)			
施設				
水源地	氷川ダム 取水能力(1日)10,500m ³ (八代生活環境事務組合全域)			
導水管	調圧水槽～浄水場入口: 700～600mm、DCIP管、総延長L=6,159m			
椎屋浄水場(八代市東陽町大字北)				
着水井	300電動ハ ^〇 ダイヤ弁(流量調整弁) 300電動仕切り弁(自動開閉弁)			
薬品混和池	縦型ワッシュミキサー 0.75KW、40R/min、1基、12.3m ³			
フック形成池	縦型フックミキサー 0.4KW、4R/min、2基 2池 276m ³ 縦型フックミキサー 0.4KW、6R/min、2基			
沈殿池	横流式傾斜板、気圧式自動排泥装置(スカッシャー) 2池 1,820m ³			
急速ろ過池	2層ろ過(砂、アスファルト)、自動洗浄方式 ろ過面積 12.5m ² /池、10池			
第1浄水池	2池 491m ³			
第2浄水池	1池 800m ³			
薬品注入設備	次亜塩素酸トリウム定量ポンプ(前塩、後塩)3基 ホリ塩化アルミニウム定量ポンプ 2基 粉末活性炭、消石灰定量ポンプ 2基			
自家発電装置	100KVA、220V、1基			
泉町送水ポンプ施設	50*89m*0.42m ³ /m*11KW 2台			
送水管	浄水池～配水池: 400mm、塗覆装鋼管、L=6,790m 200mm、DCIP管、L=2,385m			
配水池	・東段配水池 RC造 2池 3,600m ³ ・野津配水池 PC造 1池 3,000m ³ ・第3配水池 PC造 1池 5,000m ³			
配水管	50～450mm、総延長L=228,168m			

加圧ポンプ施設	・泉町平ポンプ場	80*66m*0.45m ³ /min*11KW	2台
	・泉町尾園ポンプ場	40*90m*0.22m ³ /min*7.5KW	2台
	・泉町土生ポンプ場	40*90m*0.22m ³ /min*7.5KW	2台
	・東陽町黒淵ポンプ場	40*60.5m*0.16m ³ /min*3.7KW	2台
	・東陽町重見ポンプ場	32*60m*0.14m ³ /min*3.7KW	2台
	・東陽町栗林ポンプ場	50*67m*0.36m ³ /min*7.5KW	2台
	・氷川町桜ヶ丘ポンプ場	100*60m*0.70m ³ /min*5.5KW	×3 1台
	・氷川町川上ポンプ場	50*68m*0.36m ³ /min*7.5KW	2台
	・氷川町大野ポンプ場	25*45m*0.07m ³ /min*1.1KW	1台

取水量（令和元年度） 平成31年3月～令和2年2月

1日最大 5,491m³（八代市千丁町、鏡町、東陽町及び泉町）

1日平均 4,947m³（同上）

年間総配水量 1,841,120m³（同上）

給水量（令和元年度） 平成31年3月～令和2年2月（同上）

1,629,598m³

有収水量 1,629,598m³ 有収率 88.51%

導・送・配水管延長 244,446m（八代生活環境事務組合全域）

沿革（八代生活環境事務組合全域）

S43.4.15 「八代郡上水道組合」設立

S43.11.25 上水道事業許可

S44.4.1 「八代郡水道企業団」に名称変更

S44.12.17 建設事業 総事業費 1,001,369千円

） 計画給水人口 41,000人

S48.3.31 1日最大給水量 9,950m³

S48.6.1 給水開始

S51.6.30 「八代郡生活環境事務組合」設立のため「八代郡水道企業団」解散

S51.7.1 「八代郡生活環境事務組合」設立

S54.3.31 浄水場排水処理施設完成

S63.3.31 浄水場急速ろ過池改良工事完成

H4.2.28 現在地に新庁舎を建設

H8.3.15 浄水場沈殿池横流板傾斜装置工事完成

H9.3.15 浄水場急速ろ過池増設工事完成

H10.3.15 野津配水池築造工事完成

H11.1.29 浄水場中央監視盤及びデータロガー更新工事完成

H17.3.22 第2浄水池築造工事完成

H21.1.19 排水処理場天日乾燥床増設工事

H26.3.25 第3配水池築造工事完成

H28.2.25 第3配水池倉庫築造工事完成

水道使用料金

専用給水装置

（令和元年10月使用分～）

種別	料金		
	基本料金（1月につき）		超過料金 （水量1立方メートルにつき）
	水量	料金	
一般用	8立方メートル	1,100円	137.5円

消費税を含む（10円未満の端数があるときは、その端数を切り捨てる）

事業経営状況（八代生活環境事務組合全域）

（単位：千円）

事項	年度	H27	H28	H29	H30	R1	
給水人口	(人)	26,978	26,838	26,488	26,233	25,689	
普及率（対給水区域人口）	(%)	71.82	73.12	72.87	72.70	72.14	
総配水量	(m ³)	3,513,488	3,545,040	3,426,837	3,480,246	3,432,940	
一日最大配水量	(m ³)	14,555	11,227	10,448	10,445	10,417	
有収水量	(m ³)	3,188,166	3,189,618	3,129,872	3,145,871	3,106,301	
有収率	(%)	90.74	89.97	91.33	90.39	90.49	
導・送・配水管延長	(m)	240,015	241,237	242,707	243,498	244,446	
職員数	(人)	12	12	12	12	11	
収 益 的 収 支	1. 営業収益	422,252	409,944	417,927	406,031	401,841	
	うち(1) 給水収益	386,504	390,178	392,033	391,790	390,709	
	(2) 受託工事収益	31,653	17,503	23,003	12,293	10,038	
	2. 営業外収益	10,563	5,138	4,841	4,651	6,081	
	3. 特別利益	0	5	0	0	0	
	総収益 (A)	432,815	415,087	422,768	410,682	407,922	
	1. 営業費用	370,561	363,246	389,126	358,865	359,194	
	うち(1) 人件費	69,164	68,081	73,834	72,496	68,276	
	(2) 経費	218,776	202,200	220,840	190,629	193,794	
	(3) 減価償却費	82,621	92,965	94,452	95,740	97,124	
	2. 営業外費用	11,191	9,268	9,344	8,045	7,531	
	3. 特別損失	0	7	6	0	18	
	総費用 (B)	381,752	372,521	398,476	366,910	366,743	
当年度純利益(損失)(A)-(B)	(C)	51,063	42,566	24,292	43,772	41,179	
当年度末処分利益剰余金 (未処理欠損金)	(D)	160,873	118,745	64,993	108,533	90,770	
利益剰余金	(E)	84,810	51,179	15,701	39,761	24,591	
減債積立金等処分額	(F)	197,929	197,814	224,679	209,210	228,391	
翌年度繰越利益剰余金 (累計欠損金)	(G)	109,810	76,179	40,701	64,761	49,591	
資 本 的 収 支	(1) 企業債	(イ)	0	0	0	0	
	(2) 固定資産売却代金		0	0	0	0	
	(3) その他		1,982	5,799	1,998	53,132	25,761
	収入計 (H)		1,982	5,799	1,998	53,132	25,761
	(1) 建設改良費		156,295	135,376	94,403	172,539	130,903
	(2) 企業債償還金 (ロ)		21,677	22,028	22,385	22,748	23,117
	(3) その他		0	0	0	0	0
	支出計 (I)		177,972	157,404	116,788	195,287	154,020
差引き計	(H)-(I)	175,990	151,605	114,790	142,155	128,259	
流動資産	(J)	299,214	327,613	325,935	367,547	319,103	
流動負債	(K)	43,541	80,909	71,003	108,973	44,316	
不良債務	(K)-(J)	-	-	-	-	-	
企業債現在高(イ)+前年度の(ハ)-(ロ)	(ハ)	542,149	520,121	497,736	474,988	451,871	
減価償却累計額		1,858,575	1,943,444	2,031,988	2,118,874	2,168,719	

じん芥処理施設・八代生活環境事務組合クリーンセンター（八代郡氷川町榊 313 番地 1）

竣 工	平成 11 年 3 月
施 工 者	株式会社 川崎技研
ごみ処理施設	
炉 形 式	機械化バッチ焼却式燃焼炉
処理能力	22 t / 8 h × 2 炉 計 44 t / 日
受入供給設備	ピット&クレーン方式
燃焼設備	ストーカ式焼却炉・自動燃焼制御方式
燃焼ガス冷却設備	ガス冷却式水噴射方式（完全蒸発形）
排ガス処理設備	乾式有害ガス除去装置 + バグフィルター集塵方式
排水処理設備	ごみ汚水 : 蒸発酸化処理方式（炉内噴霧） プラント排水 : 凝集沈殿ろ過処理後再循環無放流方式 生活排水 : 下水道放流
通風設備	平衡通風方式 煙突（内筒式 H = 50m）
灰出設備	焼却残渣 : 灰押出機 + 灰バンカ方式 飛灰 : 薬品固化処理 + 固化物バンカ方式
不燃物資源化施設	
処理能力	9 t / 5 h
処理対象ごみ	資源ごみ・不燃ごみ
選別施設	7 種選別方式（可燃物、不燃物、アルミ、鉄、生ビン、カレット、不適物、危険物）
貯留搬出設備	ホッパ方式、ヤード方式
集じん設備	サイクロン、バグフィルター方式
総工事費	3,413,617 千円
財源内訳	国庫補助 282,997 千円 地方債 2,851,400 千円 一般財源 279,220 千円
工事費内訳	総工事費 3,413,617 千円 本体工事 3,052,665 千円 整備計画・工事管理費 62,791 千円 用地取得費 200,145 千円 用地造成・周辺整備費 80,826 千円 設計・工事管理費 17,190 千円
職 員 数	7 名（再任用短時間勤務職員を除く）、委託 5 名

八代生活環境事務組合一般廃棄物最終処分場（八代郡氷川町榊 353 番地 1）

工 期	着工 平成 16 年 7 月 竣工 平成 18 年 1 月
施 工 者	株式会社 鴻池組
対象事業実施区域面積	13,500 m ²
埋立用地面積	13,020 m ² （内埋立面積 5,499 m ² ）
最終処分場埋立地	
埋立形式	一般廃棄物最終処分場
埋立容量	約 19,032 m ³
埋立期間	約 10 年間
埋 立 物	焼却灰、飛灰、不燃性破碎残渣、粗大ごみ破碎残渣
浸出水処理施設	
処理能力	25 m ³ /日
浸出液調整槽容量	250 m ³
処理方式	凝集沈殿処理 + 逆浸透（RO）膜処理 + 中和・消毒処理
汚泥処理方式	濃縮 + 蒸発乾燥
総工事費	2,123,103 千円

財源内訳	国庫補助	327,112 千円	地方債	1,468,000 千円
	一般財源	327,991 千円		
工事費内訳	本体工事	1,753,500 千円		
	調査・計画・設計	29,581 千円		
	県条例環境影響調査	100,345 千円		
	整備計画・実施計画	30,450 千円		
	補助申請・工事管理	35,175 千円		
	用地取得・払い下げ	174,052 千円		

し尿処理施設・八代生活環境事務組合衛生センター（八代市鏡町鏡 1375 番地）
設 置

工 期	着工	昭和 51 年 7 月	竣工	昭和 53 年 3 月
施 工 者	栗田工業株式会社			
消化方式	好気性消化・活性汚泥処理方式（脱窒素運転）+ 高度処理方式			
処理能力	60kl/日（し尿:48kl/日、浄化槽汚泥：12kl/日）			
総工事費	699,283 千円			
財源内訳	国庫補助	102,300 千円	県補助金	500 千円
	地方債	557,300 千円	一般財源	39,183 千円
工事費内訳	本体工事	499,000 千円	附帯工事	200,283 千円

増改築等

工 期	着工	平成 4 年 7 月	竣工	平成 5 年 3 月
増改築等	前処理設備・脱水設備更新、焼却炉撤去			
施 工 者	栗田工業株式会社			
総 工 費	138,020 千円			
財源内訳	地方債	102,700 千円	一般財源	35,320 千円
敷地面積	8,137 m ²			
職 員 数	6 名・委託 1 名			

火葬場施設・八代生活環境事務組合斎場（八代市東陽町南 2811 番地）

工 期	着工	平成 6 年 5 月 9 日	竣工	平成 7 年 3 月 10 日
施 工 者	富士建設工業株式会社			
構造及び面積	総用地面積	18,820.66 m ²		
	敷地面積	3,537.25 m ²		
	建築面積	1,020.35 m ²		
	延床面積	838.82 m ²		
	構 造	鉄筋コンクリート平屋建		
	火葬炉	大型炉 3 基		
総事業費	694,891 千円			
財源内訳	地方債	618,100 千円（資金運用部資金・市町村振興資金）		
	一般財源	76,791 千円		
工事費等内訳	用地・立木補償費	33,703 千円		
	用地造成・進入道路工事	254,359 千円		
	建築・火葬炉設備・外構工事	353,290 千円		
	場内舗装工事費・その他	20,373 千円		
	測量・設計・工事監理費	33,166 千円		
職 員 数	委託 3 名			

斎場使用料

種 別		単 位	使 用 料	
			構成市町内	構成市町外
遺 体	15 歳以上	1 体につき	5,000 円	20,000 円
	15 歳未満	1 体につき	3,500 円	15,000 円
死産児		1 体につき	2,500 円	10,000 円
改葬等による 人骨及び下肢等		火葬 1 回につき	1,500 円	5,000 円
遺体保管料		1 体あたり 1 夜につき	5,000 円	20,000 円

18 市 庁 舎

(1) 庁舎の概要

(建設時資料)

	本庁舎 ※	坂本支所	千丁支所	鏡支所	東陽支所	泉支所
着工	-	昭和41年12月10日	平成 4年 6月16日	昭和61年12月23日	昭和53年11月25日	昭和47年 3月
竣工	-	昭和42年 5月31日	平成 5年 7月31日	昭和62年12月15日	昭和54年10月30日	昭和48年 2月
構造	-	鉄筋コンクリート	鉄筋コンクリート	鉄筋コンクリート	鉄筋コンクリート	鉄筋コンクリート
敷地面積 m ²	-	5,430.26	12,843.08	16,052.00	3,728.80	4,358.00
建築面積 m ²	-	1,669.00	3,602.68	3,691.90	1,550.00	1,926.00
地下1階 m ²	-	-	-	-	212.00	-
1階 m ²	-	1,185.00	1,345.57	1,271.03	736.00	814.00
2階 m ²	-	484.00	1,284.19	1,166.50	602.00	748.00
3階 m ²	-	-	832.27	1,169.85	-	364.00
4階 m ²	-	-	-	-	-	-
5階 m ²	-	-	-	-	-	-
塔屋1階 m ²	-	-	140.63	84.52	-	-
塔屋2階 m ²	-	-	-	-	-	-
塔屋3階 m ²	-	-	-	-	-	-
議会棟面積 m ²	-	-	-	-	-	-
別館面積 m ²	-	-	-	-	-	-
1階 m ²	-	-	-	-	-	-
2階 m ²	-	-	-	-	-	-
基本設計		-	-	-	-	-
実施設計		株式会社汎建築設計事務所	楠山建築設計事務所	楠山建築設計事務所	佐藤設計株式会社	大和設計株式会社
施工者		三井建設株式会社	佐藤工業株式会社	清水建設株式会社	寺辻建設株式会社	西田工業株式会社
電気設備			九電工・太陽建設共同企業体	九州電気工事株式会社	九州電気工事株式会社	
機械設備			日産・第一建設共同企業体	新菱冷熱工業株式会社	三和商会株式会社	

※本庁舎はH28.10～R3.9.30まで仮設庁舎（リースで運用）

鉄骨造 敷地面積：7,372.34m² 建築面積：2,479.83m² 1階：2,398.95m² 2階：2,318.28m²

(2) 建設事業費

(単位：千円)

	本庁舎	坂本支所	千丁支所	鏡支所	東陽支所	泉支所
事業費	-	79,602	1,620,305	1,187,871	228,968	127,728
用地購入費	-	3,198	172,979	197,661	19,151	18,200
設計管理	-	1,199	37,545	37,380	10,984	11,528
本体工事	-	63,300	708,873	473,764	134,800	98,000
電気設備	-	-	125,145	80,560	21,054	-
機械設備	-	-	198,790	164,949	24,700	-
外構工事、付帯工事	-	-	221,763	138,381	3,000	-
備品購入	-	3,015	137,963	60,000	34,430	-
その他	-	8,890	17,247	35,176	-	-
国県支出金	-	-	-	-	-	30,000
基金繰入金	-	26,904	777,026	380,000	148,400	-
地方債	-	21,000	395,000	470,000	73,840	46,900
一般財源	-	31,698	448,279	337,871	6,728	50,828

